



โครงการทำบุญสืบเสริมการออมเฉลิมพระเกียรติ  
เนื่องในโอกาสมหามงคลพระราชพิธีบรมราชาภิเษก



# พระปฐมบรมราชโองการ

พระบาทสมเด็จพระปรเมนทรรามาธิบดี  
ศรีสินทรมหาวชิราลงกรณ พระวชิรเกล้าเจ้าอยู่หัว  
วันที่ ๔ พฤษภาคม พุทธศักราช ๒๕๖๒

“เราจะสืบสาน รักษา และต่อยอด  
และครองแผ่นดินโดยธรรม  
เพื่อประโยชน์สุขแห่งอาณาราษฎรตลอดไป”



พระบาทสมเด็จพระปรเมนทรรามาธิบดีศรีสินทรมหาวชิราลงกรณ พระวชิรเกล้าเจ้าอยู่หัว

# คำนำ



นับแต่พระบาทสมเด็จพระปรเมนทรรามาธิบดีศรีสินทรมหาวชิราลงกรณ พระวชิรเกล้าเจ้าอยู่หัว เสด็จขึ้นครองราชย์ พระองค์ทรงปฏิบัติพระราชกรณียกิจนานัปการ ทรงห่วงใย และทรงคำนึงถึงประโยชน์สุขของอาณาประชาราษฎร์เป็นสำคัญ โดยมีพระราชประสงค์ที่จะสนองพระราชปณิธานในพระบาทสมเด็จพระบรมชนกาธิเบศร มหาภูมิพลอดุลยเดชมหาราช บรมนาถบพิตร ด้วยการสืบสาน รักษา และต่อยอดศาสตร์พระราชา และโครงการอันเนื่องมาจากพระราชดำริ เพื่อบำบัดทุกข์บำรุงสุขให้ประชาชนมีชีวิตความเป็นอยู่ที่ดีขึ้น และประเทศชาติเจริญก้าวหน้าอย่างมั่นคง ทั้งยังทรงรับสั่งให้น้อมนำและปฏิบัติตาม “ศาสตร์พระราชาสู่การพัฒนาที่ยั่งยืน” และทรงตระหนักถึงปัญหาความเป็นอยู่ของพสกนิกรของพระองค์ ทั้งด้านทรัพยากร การอุปโภค บริโภค การศึกษา การฝึกอาชีพ คุณภาพชีวิต และโดยเฉพาะอย่างยิ่งการพัฒนาคุณภาพชีวิตของประชาชน พระองค์ทรงส่งเสริมให้เด็กนักเรียนรู้จักเก็บ อดออม และพอเพียง ตามแนวพระราชดำริพระบาทสมเด็จพระบรมชนกาธิเบศร มหาภูมิพลอดุลยเดชมหาราช บรมนาถบพิตร ยิ่งความปลาบปลื้มปิติและสำนึกในพระมหากรุณาธิคุณอย่างหาที่สุดมิได้

เนื่องในโอกาสมหามงคลพระราชพิธีบรมราชาภิเษก และด้วยความสำนึกในพระมหากรุณาธิคุณที่พระองค์ทรงปฏิบัติพระราชกรณียกิจอย่างต่อเนื่อง กรมตรวจบัญชีสหกรณ์ซึ่งเป็นหน่วยงานหนึ่งในสังกัดกระทรวงเกษตรและสหกรณ์ ได้ร่วมสนองงานตามพระราชดำริมาโดยตลอด และเป็นองค์กรที่มีบทบาทในการเสริมสร้างความเข้มแข็งให้แก่เกษตรกร เยาวชน และประชาชนทั่วไป โดยให้ความรู้ด้านการจัดทำบัญชีรายบุคคล จึงจัดทำ **“โครงการทำบัญชีส่งเสริมการออมเฉลิมพระเกียรติ เนื่องในโอกาสมหามงคลพระราชพิธีบรมราชาภิเษก”** ขึ้น เพื่อร่วมกันแสดงออกถึงความจงรักภักดี และเฉลิมพระเกียรติเนื่องในโอกาสมหามงคลพระราชพิธีบรมราชาภิเษก ด้วยการสร้างพลังการออม : ออมเงิน ออมความดี เพื่อให้กลุ่มเป้าหมายใช้บัญชีเป็นเครื่องมือในการส่งเสริมการออม ตามปรัชญาของเศรษฐกิจพอเพียง สร้างวิถีการออมด้วยบัญชี อันจะนำไปสู่วิถีการใช้ชีวิต อย่างมีวินัยทางการเงิน เกิดกลไกที่เข้มแข็งในการพัฒนาประเทศไทยอย่างยั่งยืนด้วยศาสตร์พระราชา และในโอกาสอันเป็นมหามงคลนี้ จึงขอพระราชทานพระราชวโรกาสแสดงความจงรักภักดี พร้อมจัดทำหนังสืออิเล็กทรอนิกส์ **“โครงการทำบัญชีส่งเสริมการออมเฉลิมพระเกียรติ เนื่องในโอกาสมหามงคลพระราชพิธีบรมราชาภิเษก”** เพื่อประมวลผลงานพร้อมภาพกิจกรรม และเผยแพร่ในเว็บไซต์กรมตรวจบัญชีสหกรณ์

กรมตรวจบัญชีสหกรณ์

พฤษภาคม ๒๕๖๒

# สารบัญ

	หน้า
คำนำ	ก
สารบัญ	ข
โครงการและกิจกรรมเฉลิมพระเกียรติ เนื่องในโอกาสมหามงคลพระราชพิธีบรมราชาภิเษก	1
ประมวลผลงานพร้อมภาพกิจกรรม โครงการทำบุญซีส่งเสริมการออมเฉลิมพระเกียรติ เนื่องในโอกาสมหามงคลพระราชพิธีบรมราชาภิเษก	2 - 82
◆ ส่วนกลาง	3
◆ สำนักงานตรวจบัญชีสหกรณ์ที่ 1	5
◆ สำนักงานตรวจบัญชีสหกรณ์ที่ 2	15
◆ สำนักงานตรวจบัญชีสหกรณ์ที่ 3	25
◆ สำนักงานตรวจบัญชีสหกรณ์ที่ 4	31
◆ สำนักงานตรวจบัญชีสหกรณ์ที่ 5	39
◆ สำนักงานตรวจบัญชีสหกรณ์ที่ 6	48
◆ สำนักงานตรวจบัญชีสหกรณ์ที่ 7	57
◆ สำนักงานตรวจบัญชีสหกรณ์ที่ 8	66
◆ สำนักงานตรวจบัญชีสหกรณ์ที่ 9	74
◆ สำนักงานตรวจบัญชีสหกรณ์ที่ 10	82
บทสัมภาษณ์และความประทับใจ	91
ภาคผนวก	95 - 106
◆ โครงการทำบุญซีส่งเสริมการออมเฉลิมพระเกียรติ เนื่องในโอกาสมหามงคลพระราชพิธี บรมราชาภิเษก	95
◆ หนังสือขออนุญาตใช้ตราสัญลักษณ์พระราชพิธีบรมราชาภิเษก	98
◆ หนังสืออนุญาตใช้ตราสัญลักษณ์พระราชพิธีบรมราชาภิเษก	103
◆ รายงานการประเมินผลสัมฤทธิ์โครงการ	104
◆ สรุปผลการดำเนินงานโครงการ	106



# โครงการทำบุญสืบเสริมการออมเฉลิมพระเกียรติ เนื่องในโอกาสมหามงคลพระราชพิธีบรมราชาภิเษก

## วัตถุประสงค์

1. เพื่อร่วมกันแสดงออกถึงความจงรักภักดีต่อพระบาทสมเด็จพระเจ้าอยู่หัว เนื่องในโอกาสมหามงคล พระราชพิธีบรมราชาภิเษก
2. เพื่อให้กลุ่มเป้าหมายได้ร่วมสร้างพลังการออม : ออมเงิน ออมความดี เฉลิมพระเกียรติ เนื่องในโอกาสมหามงคลพระราชพิธีบรมราชาภิเษก
3. เพื่อให้กลุ่มเป้าหมายใช้บัญชีเป็นเครื่องมือในการส่งเสริมการออมตามปรัชญาของเศรษฐกิจพอเพียง

## เป้าหมาย/ พื้นที่ดำเนินการ/ งบประมาณ

### เป้าหมาย

1. สมาชิกสหกรณ์ กลุ่มเกษตรกร เยาวชน และประชาชนทั่วไป จำนวน 100,000 ราย
2. มีเงินออมรวมกัน จำนวน 1,000,000 บาท

### พื้นที่ดำเนินการ

พื้นที่ดำเนินการ 77 จังหวัด

### งบประมาณ

งบประมาณของกรมตรวจบัญชีสหกรณ์  
จำนวน 4,660,800 บาท

## การดำเนิน กิจกรรม

1. เปิดรับสมัครเข้าร่วมโครงการตั้งแต่วันที่ 11 เมษายน ถึง 31 พฤษภาคม 2562 ผ่านทางออนไลน์ (Google Form) ประชุมชี้แจง ทำความเข้าใจโครงการ จัดกิจกรรม “ทำบัญชีส่งเสริมการออม” และ “สร้างพลังการออม : ออมเงิน ออมความดี”
4. ติดตาม/กระตุ้น กลุ่มเป้าหมายในโครงการ
5. จัดกิจกรรมเปิดกระปุก เพื่อสรุปผลการออมเงิน
6. สรุปผลการจัดงาน และประเมินผลสัมฤทธิ์โครงการ

## ผลที่คาดว่าจะ ได้รับ

1. กลุ่มเป้าหมายมีโอกาสแสดงออกถึงความจงรักภักดีและเฉลิมพระเกียรติ พระบาทสมเด็จพระเจ้าอยู่หัว เนื่องในโอกาสมหามงคลพระราชพิธีบรมราชาภิเษก
2. กลุ่มเป้าหมายรู้และเข้าใจประโยชน์ของการ “ทำบัญชีและมีเงินออม” เกิดการต่อยอดสร้างเครือข่าย ขยายผลในการน้อมนำปรัชญาของเศรษฐกิจพอเพียงไปพัฒนาตนเอง และชุมชนได้
3. กลุ่มเป้าหมายเกิดแรงกระตุ้นในการสร้างวินัยทางการเงิน เพื่อลดรายจ่าย ลดหนี้สิน มีเงินออม

## ผลสัมฤทธิ์

1. กลุ่มเป้าหมายเข้าร่วมโครงการทำบัญชีส่งเสริมการออมเฉลิมพระเกียรติ เนื่องในโอกาสมหามงคลพระราชพิธีบรมราชาภิเษก ในพื้นที่ 77 จังหวัด รวมทั้งสิ้น 100,027 ราย
2. กลุ่มเป้าหมายที่เข้าร่วมโครงการ มีเงินออมรวมทั้งสิ้น 244,302,727 บาท

**ประมวลผลงานพร้อมภาพกิจกรรม**  
**โครงการทำบุญสืบเสาะการอวมเฉลิมพระเกียรติ**  
**เนื่องในโอกาสมหามงคลพระราชพิธีบรมราชาภิเษก**





# ส่วนกลาง

การดำเนินงานในกรุงเทพฯพมหานคร (ส่วนกลาง) อธิบดีกรมตรวจบัญชีสหกรณ์  
มอบหมายให้ กองประสานงานโครงการพระราชดำริ ดำเนินการ

เปิดรับสมัครเข้าร่วมโครงการ เมื่อวันที่ 11 เมษายน - 31 พฤษภาคม 2562

ขออนุญาตใช้ตราสัญลักษณ์ พระราชพิธีบรมราชาภิเษก เมื่อวันที่ 2 เมษายน 2562)

อนุญาตใช้ตราสัญลักษณ์ พระราชพิธีบรมราชาภิเษก เมื่อวันที่ 2 พฤษภาคม 2562)

จัดทำกระปุกออมสิน  
จำนวน 100,000 ใบ



เปิดตัวโครงการ

(Kick off)

เมื่อวันที่ 15 พฤษภาคม 2562

ติดตาม/การะตุ้น  
การทำบัญชี  
เดือนกรกฎาคม 2562



กิจกรรมเปิดการะปลูก  
สรุปลงการออม  
เมื่อวันที่ 8 กันยายน 2562

# ส่วนกลาง



## ผู้สมัครเข้าร่วมโครงการ

- สมาชิกสหกรณ์	4	ราย
- สมาชิกกลุ่มเกษตรกร	1	ราย
- เกษตรกร	2	ราย
- เยาวชน	941	ราย
- ประชาชนทั่วไป	260	ราย
<b>รวมทั้งสิ้น</b>	<b>1,208</b>	<b>ราย</b>



## ยอดเงินออม

- ออมเพื่ออนาคต	501,130	บาท
- เป็นทุนการศึกษา	324,887	บาท
- เป็นทุนประกอบอาชีพ	72,070	บาท
- ซื้อที่อยู่อาศัย	50,200	บาท
- ซื้อสิ่งอำนวยความสะดวก	229,420	บาท
- ใช้จ่ายในครอบครัว	25,000	บาท
- ใช้จ่ายยามฉุกเฉิน	616,520	บาท
- อื่น ๆ	100,100	บาท
<b>รวมทั้งสิ้น</b>	<b>1,919,327</b>	<b>บาท</b>



# สำนักงานตรวจบัญชีสหกรณ์ที่ 1



# สำนักงานตรวจบัญชีสหกรณ์ พระนครศรีอยุธยา



## ผู้สมัครเข้าร่วมโครงการ

- สมาชิกสหกรณ์	727	ราย
- สมาชิกกลุ่มเกษตรกร	2	ราย
- เกษตรกร	216	ราย
- เยาวชน	171	ราย
- ประชาชนทั่วไป	174	ราย
<b>รวมทั้งสิ้น</b>	<b>1,290</b>	<b>ราย</b>



## ยอดเงินออม

- ออมเพื่ออนาคต	32,400	บาท
- เป็นทุนการศึกษา	161,660	บาท
- เป็นทุนประกอบอาชีพ	238,500	บาท
- ซื้อที่อยู่อาศัย	14,200	บาท
- ซื้อสิ่งอำนวยความสะดวก	228,800	บาท
- ใช้จ่ายในครอบครัว	630,000	บาท
- ใช้จ่ายยามฉุกเฉิน	442,500	บาท
- อื่น ๆ	-	บาท
<b>รวมทั้งสิ้น</b>	<b>1,748,060</b>	<b>บาท</b>

# สำนักงานตรวจบัญชีสหกรณ์ นนทบุรี



## ผู้สมัครเข้าร่วมโครงการ

- สมาชิกสหกรณ์	64	ราย
- สมาชิกากลุ่มเกษตรกร	-	ราย
- เกษตรกร	718	ราย
- เยาวชน	466	ราย
- ประชาชนทั่วไป	52	ราย
<b>รวมทั้งสิ้น</b>	<b>1,300</b>	<b>ราย</b>



## ยอดเงินออม

- ออมเพื่ออนาคต	3,000	บาท
- เป็นทุนการศึกษา	56,800	บาท
- เป็นทุนประกอบอาชีพ	-	บาท
- ซื้อที่อยู่อาศัย	10,000	บาท
- ซื้อสิ่งอำนวยความสะดวก	32,600	บาท
- ใช้จ่ายในครอบครัว	165,300	บาท
- ใช้จ่ายยามฉุกเฉิน	108,100	บาท
- อื่น ๆ	-	บาท
<b>รวมทั้งสิ้น</b>	<b>375,800</b>	<b>บาท</b>



# สำนักงานตรวจบัญชีสหกรณ์ ปทุมธานี



## ยอดเงินออกม

- ออกเพื่ออนาคต	15,510	บาท
- เป็นทุนการศึกษา	178,950	บาท
- เป็นทุนประกอบอาชีพ	15,900	บาท
- ซื้อที่อยู่อาศัย	70,000	บาท
- ซื้อสิ่งอำนวยความสะดวก	45,378	บาท
- ใช้จ่ายในครอบครัว	180,170	บาท
- ใช้จ่ายยามฉุกเฉิน	634,890	บาท
- อื่น ๆ	-	บาท
<b>รวมทั้งสิ้น</b>	<b><u>1,140,798</u></b>	<b>บาท</b>



## ผู้สมัครเข้าร่วมโครงการ

- สมาชิกสหกรณ์	161	ราย
- สมาชิกกลุ่มเกษตรกร	-	ราย
- เกษตรกร	-	ราย
- เยาวชน	1,009	ราย
- ประชาชนทั่วไป	<u>130</u>	ราย
<b>รวมทั้งสิ้น</b>	<b><u>1,300</u></b>	<b>ราย</b>



# สำนักงานตรวจบัญชีสหกรณ์ อ่างทอง



## ผู้สมัครเข้าร่วมโครงการ

- สมาชิกสหกรณ์	-	รายชื่อ
- สมาชิกกลุ่มเกษตรกร	-	รายชื่อ
- เกษตรกร	23	รายชื่อ
- เยาวชน	1,277	รายชื่อ
- ประชาชนทั่วไป	-	รายชื่อ
<b>รวมทั้งสิ้น</b>	<b>1,300</b>	<b>รายชื่อ</b>



## ยอดเงินออกม

- ออกเพื่ออนาคต	581,305	บาท
- เป็นทุนการศึกษา	823,640	บาท
- เป็นทุนประกอบอาชีพ	32,100	บาท
- ซื้อที่อยู่อาศัย	6,200	บาท
- ซื้อสิ่งอำนวยความสะดวก	266,075	บาท
- ใช้จ่ายในครอบครัว	570,765	บาท
- ใช้จ่ายยามฉุกเฉิน	168,020	บาท
- อื่น ๆ	-	บาท
<b>รวมทั้งสิ้น</b>	<b>2,448,105</b>	<b>บาท</b>

# สำนักงานตรวจบัญชีสหกรณ์ ลพบุรี

## ผู้สมัครเข้าร่วมโครงการ

- สมาชิกสหกรณ์	804	ราย
- สมาชิกกลุ่มเกษตรกร	4	ราย
- เกษตรกร	112	ราย
- เยาวชน	125	ราย
- ประชาชนทั่วไป	255	ราย
<b>รวมทั้งสิ้น</b>	<b>1,300</b>	<b>ราย</b>



## ยอดเงินออม

- ออมเพื่ออนาคต	34,200	บาท
- เป็นทุนการศึกษา	34,050	บาท
- เป็นทุนประกอบอาชีพ	1,000	บาท
- ให้อีกผู้อาศัย	41,300	บาท
- ให้อสังขามวยความสะดวก	342,700	บาท
- ใช้จ่ายในครอบครัว	406,170	บาท
- ใช้จ่ายยามฉุกเฉิน	314,190	บาท
- อื่น ๆ	-	บาท
<b>รวมทั้งสิ้น</b>	<b>1,173,610</b>	<b>บาท</b>





# สำนักงานตรวจบัญชีสหกรณ์ สิงห์บุรี



## ผู้สมัครเข้าร่วมโครงการ

- สมาชิกสหกรณ์	159	รายชื่อ
- สมาชิกกลุ่มเกษตรกร	55	รายชื่อ
- เกษตรกร	466	รายชื่อ
- เยาวชน	293	รายชื่อ
- ประชาชนทั่วไป	<u>327</u>	รายชื่อ
<b>รวมทั้งสิ้น</b>	<b><u>1,300</u></b>	<b>รายชื่อ</b>



## ยอดเงินออกม

- ออกเพื่ออนาคต	76,800	บาท
- เป็นทุนการศึกษา	96,500	บาท
- เป็นทุนประกอบอาชีพ	8,000	บาท
- ซื้อที่อยู่อาศัย	168,600	บาท
- ซื้อสิ่งอำนวยความสะดวก	1,366,160	บาท
- ใช้จ่ายในครอบครัว	119,300	บาท
- ใช้จ่ายยามฉุกเฉิน	1,250,670	บาท
- อื่น ๆ	<u>8,500</u>	บาท
<b>รวมทั้งสิ้น</b>	<b><u>3,094,530</u></b>	<b>บาท</b>

# สำนักงานตรวจบัญชีสหกรณ์ สระบุรี



## ยอดเงินออกม

- ออกเพื่ออนาคต	-	บาท
- เป็นทุนการศึกษา	37,600	บาท
- เป็นทุนประกอบอาชีพ	16,000	บาท
- ซื้อที่อยู่อาศัย	1,750	บาท
- ซื้อสิ่งอำนวยความสะดวก	37,970	บาท
- ใช้จ่ายในครอบครัว	130,300	บาท
- ใช้จ่ายยามฉุกเฉิน	110,500	บาท
- อื่น ๆ	<u>43,400</u>	บาท
<b>รวมทั้งสิ้น</b>	<b><u>377,520</u></b>	<b>บาท</b>

## ผู้สมัครเข้าร่วมโครงการ

- สมาชิกสหกรณ์	53	ราย
- สมาชิกกลุ่มเกษตรกร	23	ราย
- เกษตรกร	897	ราย
- เยาวชน	258	ราย
- ประชาชนทั่วไป	<u>69</u>	ราย
<b>รวมทั้งสิ้น</b>	<b><u>1,300</u></b>	<b>ราย</b>



# สำนักงานตรวจบัญชีสหกรณ์ ชัยนาท



## ผู้สมัครเข้าร่วมโครงการ

- สมาชิกสหกรณ์	-	ราย
- สมาชิกกลุ่มเกษตรกร	-	ราย
- เกษตรกร	-	ราย
- เยาวชน	1,244	ราย
- ประชาชนทั่วไป	56	ราย
<b>รวมทั้งสิ้น</b>	<b>1,300</b>	<b>ราย</b>



## ยอดเงินออม

- ออมเพื่ออนาคต	500	บาท
- เป็นทุนการศึกษา	102,000	บาท
- เป็นทุนประกอบอาชีพ	-	บาท
- ให้อีกที่อยู่อาศัย	-	บาท
- ให้อั่งอิงอำนวยความสะดวก	27,300	บาท
- ใช้จ่ายในครอบครัว	8,900	บาท
- ใช้จ่ายยามฉุกเฉิน	22,500	บาท
- อื่น ๆ	15,000	บาท
<b>รวมทั้งสิ้น</b>	<b>176,200</b>	<b>บาท</b>



# สำนักงานตรวจบัญชีสหกรณ์ อุทัยธานี



## ผู้สมัครเข้าร่วมโครงการ

- สมาชิกสหกรณ์	1,282	รายชื่อ
- สมาชิกกลุ่มเกษตรกร	-	รายชื่อ
- เกษตรกร	-	รายชื่อ
- เยาวชน	-	รายชื่อ
- ประชาชนทั่วไป	18	รายชื่อ
<b>รวมทั้งสิ้น</b>	<b>1,300</b>	<b>รายชื่อ</b>



## ยอดเงินออม

- ออมเพื่ออนาคต	41,500	บาท
- เป็นทุนการศึกษา	18,400	บาท
- เป็นทุนประกอบอาชีพ	64,100	บาท
- ซื้อที่อยู่อาศัย	6,600	บาท
- ซื้อสิ่งอำนวยความสะดวก	50,900	บาท
- ใช้จ่ายในครอบครัว	132,400	บาท
- ใช้จ่ายยามฉุกเฉิน	83,300	บาท
- อื่น ๆ	26,700	บาท
<b>รวมทั้งสิ้น</b>	<b>423,900</b>	<b>บาท</b>

# สำนักงานตรวจบัญชีสหกรณ์ที่ 2



# สำนักงานตรวจบัญชีสหกรณ์ ชลบุรี



## ผู้สมัครเข้าร่วมโครงการ

- สมาชิกสหกรณ์	535	ชาย
- สมาชิกกลุ่มเกษตรกร	31	ชาย
- เกษตรกร	284	ชาย
- เยาวชน	119	ชาย
- ประชาชนทั่วไป	<u>321</u>	ชาย
<b>รวมทั้งสิ้น</b>	<b><u>1,290</u></b>	<b>ชาย</b>



## ยอดเงินออม

- ออมเพื่ออนาคต	622,550	บาท
- เป็นทุนการศึกษา	97,750	บาท
- เป็นทุนประกอบอาชีพ	71,600	บาท
- ซื้อที่อยู่อาศัย	36,300	บาท
- ซื้อสิ่งอำนวยความสะดวก	306,100	บาท
- ใช้จ่ายในครอบครัว	237,850	บาท
- ใช้จ่ายยามฉุกเฉิน	361,500	บาท
- อื่น ๆ	<u>20,000</u>	บาท
<b>รวมทั้งสิ้น</b>	<b><u>1,753,650</u></b>	<b>บาท</b>

# สำนักงานตรวจบัญชีสหกรณ์ ฉะเชิงเทรา



## ผู้สมัครเข้าร่วมโครงการ

- สมาชิกสหกรณ์	341	รายชื่อ
- สมาชิกกลุ่มเกษตรกร	9	รายชื่อ
- เกษตรกร	160	รายชื่อ
- เยาวชน	558	รายชื่อ
- ประชาชนทั่วไป	<u>232</u>	รายชื่อ
<b>รวมทั้งสิ้น</b>	<b><u>1,300</u></b>	<b>รายชื่อ</b>

## ยอดเงินออม

- ออมเพื่ออนาคต	5,700	บาท
- เป็นทุนการศึกษา	464,230	บาท
- เป็นทุนประกอบอาชีพ	13,500	บาท
- ซื้อที่อยู่อาศัย	37,400	บาท
- ซื้อสิ่งอำนวยความสะดวก	672,241	บาท
- ใช้จ่ายในครอบครัว	202,200	บาท
- ใช้จ่ายยามฉุกเฉิน	105,750	บาท
- อื่น ๆ	<u>1,600</u>	บาท
<b>รวมทั้งสิ้น</b>	<b><u>1,502,621</u></b>	<b>บาท</b>



# สำนักงานตรวจบัญชีสหกรณ์ ระยอง



## ผู้สมัครเข้าร่วมโครงการ

- สมาชิกสหกรณ์	1,005	ราย
- สมาชิกกลุ่มเกษตรกร	5	ราย
- เกษตรกร	128	ราย
- เยาวชน	74	ราย
- ประชาชนทั่วไป	88	ราย
<b>รวมทั้งสิ้น</b>	<b><u>1,300</u></b>	<b>ราย</b>



## ยอดเงินออม

- ออมเพื่ออนาคต	483,851	บาท
- เป็นทุนการศึกษา	32,010	บาท
- เป็นทุนประกอบอาชีพ	570,850	บาท
- ซื้อที่อยู่อาศัย	54,850	บาท
- ซื้อสิ่งอำนวยความสะดวก	449,830	บาท
- ใช้จ่ายในครอบครัว	382,980	บาท
- ใช้จ่ายยามฉุกเฉิน	377,450	บาท
- อื่น ๆ	-	บาท
<b>รวมทั้งสิ้น</b>	<b><u>2,351,821</u></b>	<b>บาท</b>



# สำนักงานตรวจบัญชีสหกรณ์ จันทบุรี



## ผู้สมัครเข้าร่วมโครงการ

- สมาชิกสหกรณ์	487	ราย
- สมาชิกกลุ่มเกษตรกร	9	ราย
- เกษตรกร	434	ราย
- เยาวชน	84	ราย
- ประชาชนทั่วไป	286	ราย
<b>รวมทั้งสิ้น</b>	<b>1,300</b>	<b>ราย</b>



## ยอดเงินออก

- ออมเพื่ออนาคต	3,097,260	บาท
- เป็นทุนการศึกษา	963,640	บาท
- เป็นทุนประกอบอาชีพ	254,415	บาท
- ซื้อที่อยู่อาศัย	4,780,930	บาท
- ซื้อสิ่งอำนวยความสะดวก	23,070,650	บาท
- ใช้จ่ายในครอบครัว	4,578,025	บาท
- ใช้จ่ายยามฉุกเฉิน	5,165,670	บาท
- อื่น ๆ	4,950,970	บาท
<b>รวมทั้งสิ้น</b>	<b>46,861,560</b>	<b>บาท</b>

# สำนักงานตรวจบัญชีสหกรณ์ ตราด



## ผู้สมัครเข้าร่วมโครงการ

- สมาชิกสหกรณ์	347	ราย
- สมาชิกกลุ่มเกษตรกร	115	ราย
- เกษตรกร	15	ราย
- เยาวชน	738	ราย
- ประชาชนทั่วไป	85	ราย
<b>รวมทั้งสิ้น</b>	<b><u>1,300</u></b>	<b>ราย</b>



## ยอดเงินออม

- ออมเพื่ออนาคต	-	บาท
- เป็นทุนการศึกษา	7,200	บาท
- เป็นทุนประกอบอาชีพ	-	บาท
- ซื้อที่อยู่อาศัย	400	บาท
- ซื้อสิ่งอำนวยความสะดวก	233,350	บาท
- ใช้จ่ายในครอบครัว	341,845	บาท
- ใช้จ่ายยามฉุกเฉิน	244,810	บาท
- อื่น ๆ	-	บาท
<b>รวมทั้งสิ้น</b>	<b><u>827,605</u></b>	<b>บาท</b>



# สำนักงานตรวจบัญชีสหกรณ์ สระแก้ว



## ผู้สมัครเข้าร่วมโครงการ

- สมาชิกสหกรณ์	346	ราย
- สมาชิกกลุ่มเกษตรกร	15	ราย
- เกษตรกร	202	ราย
- เยาวชน	469	ราย
- ประชาชนทั่วไป	<u>268</u>	ราย
<b>รวมทั้งสิ้น</b>	<b><u>1,300</u></b>	<b>ราย</b>



## ยอดเงินออม

- ออมเพื่ออนาคต	610,965	บาท
- เป็นทุนการศึกษา	357,285	บาท
- เป็นทุนประกอบอาชีพ	113,900	บาท
- ให้อีกที่อยู่อาศัย	40,150	บาท
- ให้อั่งอิงอำนวยความสะดวก	116,835	บาท
- ใช้จ่ายในครอบครัว	177,400	บาท
- ใช้จ่ายยามฉุกเฉิน	444,680	บาท
- อื่น ๆ	<u>385,880</u>	บาท
<b>รวมทั้งสิ้น</b>	<b><u>2,247,095</u></b>	<b>บาท</b>



# สำนักงานตรวจบัญชีสหกรณ์ ปราจีนบุรี



## ผู้สมัครเข้าร่วมโครงการ

- สมาชิกสหกรณ์	2	รายชื่อ
- สมาชิกกลุ่มเกษตรกร	-	รายชื่อ
- เกษตรกร	761	รายชื่อ
- เยาวชน	435	รายชื่อ
- ประชาชนทั่วไป	102	รายชื่อ
<b>รวมทั้งสิ้น</b>	<b>1,300</b>	<b>รายชื่อ</b>



## ยอดเงินออก

- ออกเพื่ออนาคต	122,100	บาท
- เป็นทุนการศึกษา	559,559	บาท
- เป็นทุนประกอบอาชีพ	14,000	บาท
- ซื้อที่อยู่อาศัย	-	บาท
- ซื้อสิ่งอำนวยความสะดวก	132,100	บาท
- ใช้จ่ายในครอบครัว	2,774,900	บาท
- ใช้จ่ายยามฉุกเฉิน	43,500	บาท
- อื่น ๆ	-	บาท
<b>รวมทั้งสิ้น</b>	<b>3,646,159</b>	<b>บาท</b>

# สำนักงานตรวจบัญชีสหกรณ์ นครนายก



## ผู้สมัครเข้าร่วมโครงการ

- สมาชิกสหกรณ์	330	ราย
- สมาชิกกลุ่มเกษตรกร	-	ราย
- เกษตรกร	15	ราย
- เยาวชน	925	ราย
- ประชาชนทั่วไป	30	ราย
<b>รวมทั้งสิ้น</b>	<b>1,300</b>	<b>ราย</b>



## ยอดเงินออม

- ออมเพื่ออนาคต	24,118	บาท
- เป็นทุนการศึกษา	217,726	บาท
- เป็นทุนประกอบอาชีพ	18,410	บาท
- ซื้อที่อยู่อาศัย	10,000	บาท
- ซื้อสิ่งอำนวยความสะดวก	37,620	บาท
- ใช้จ่ายในครอบครัว	105,560	บาท
- ใช้จ่ายยามฉุกเฉิน	38,191	บาท
- อื่น ๆ	1,000	บาท
<b>รวมทั้งสิ้น</b>	<b>452,625</b>	<b>บาท</b>

# สำนักงานตรวจบัญชีสหกรณ์ สมุทรปราการ



## ผู้สมัครเข้าร่วมโครงการ

- สมาชิกสหกรณ์	1,016	ราย
- สมาชิกากลุ่มเกษตรกร	2	ราย
- เกษตรกร	5	ราย
- เยาวชน	52	ราย
- ประชาชนทั่วไป	<u>225</u>	ราย
<b>รวมทั้งสิ้น</b>	<b><u>1,300</u></b>	<b>ราย</b>



## ยอดเงินออกม

- ออกเพื่ออนาคต	24,596,820	บาท
- เป็นทุนการศึกษา	1,358,235	บาท
- เป็นทุนประกอบอาชีพ	697,600	บาท
- ซื้อที่อยู่อาศัย	747,200	บาท
- ซื้อสิ่งอำนวยความสะดวก	367,410	บาท
- ใช้จ่ายในครอบครัว	370,629	บาท
- ใช้จ่ายยามฉุกเฉิน	1,172,009	บาท
- อื่น ๆ	<u>20,100</u>	บาท
<b>รวมทั้งสิ้น</b>	<b><u>29,330,003</u></b>	<b>บาท</b>



# สำนักงานตรวจบัญชีสหกรณ์ที่ 3



# สำนักงานตรวจบัญชีสหกรณ์ นครราชสีมา



## ผู้สมัครเข้าร่วมโครงการ

- สมาชิกสหกรณ์	1,175	ราย
- สมาชิกกลุ่มเกษตรกร	48	ราย
- เกษตรกร	-	ราย
- เยาวชน	12	ราย
- ประชาชนทั่วไป	65	ราย
<b>รวมทั้งสิ้น</b>	<b>1,300</b>	<b>ราย</b>



## ยอดเงินออม

- ออมเพื่ออนาคต	312,522	บาท
- เป็นทุนการศึกษา	80,113	บาท
- เป็นทุนประกอบอาชีพ	229,636	บาท
- ซื้อที่อยู่อาศัย	-	บาท
- ซื้อสิ่งอำนวยความสะดวก	75,970	บาท
- ใช้จ่ายในครอบครัว	545,183	บาท
- ใช้จ่ายยามฉุกเฉิน	666,190	บาท
- อื่น ๆ	8,000	บาท
<b>รวมทั้งสิ้น</b>	<b>1,917,614</b>	<b>บาท</b>



# สำนักงานตรวจบัญชีสหกรณ์ บุรีรัมย์



## ผู้สมัครเข้าร่วมโครงการ

- สมาชิกสหกรณ์	1,048	ราย
- สมาชิกกลุ่มเกษตรกร	4	ราย
- เกษตรกร	90	ราย
- เยาวชน	27	ราย
- ประชาชนทั่วไป	<u>131</u>	ราย
<b>รวมทั้งสิ้น</b>	<b><u>1,300</u></b>	<b>ราย</b>



## ยอดเงินออก

- ออมเพื่ออนาคต	-	บาท
- เป็นทุนการศึกษา	1,173,880	บาท
- เป็นทุนประกอบอาชีพ	6,000	บาท
- ซื้อที่อยู่อาศัย	1,171,610	บาท
- ซื้อสิ่งอำนวยความสะดวก	1,885,860	บาท
- ใช้จ่ายในครอบครัว	36,700	บาท
- ใช้จ่ายยามฉุกเฉิน	148,600	บาท
- อื่น ๆ	<u>186,000</u>	บาท
<b>รวมทั้งสิ้น</b>	<b><u>4,608,650</u></b>	<b>บาท</b>



# สำนักงานตรวจบัญชีสหกรณ์ มหาสารคาม



## ผู้สมัครเข้าร่วมโครงการ

- สมาชิกสหกรณ์	4	ราย
- สมาชิกกลุ่มเกษตรกร	3	ราย
- เกษตรกร	1,117	ราย
- เยาวชน	97	ราย
- ประชาชนทั่วไป	69	ราย
<b>รวมทั้งสิ้น</b>	<b>1,290</b>	<b>ราย</b>



## ยอดเงินออม

- ออมเพื่ออนาคต	-	บาท
- เป็นทุนการศึกษา	100,000	บาท
- เป็นทุนประกอบอาชีพ	-	บาท
- ใช้จ่ายที่อยู่อาศัย	5,000	บาท
- ใช้จ่ายด้านสุขภาพ	74,000	บาท
- ใช้จ่ายในครอบครัว	3,668,000	บาท
- ใช้จ่ายยามฉุกเฉิน	1,051,000	บาท
- อื่น ๆ	-	บาท
<b>รวมทั้งสิ้น</b>	<b>4,898,000</b>	<b>บาท</b>



# สำนักงานตรวจบัญชีสหกรณ์ ชัยภูมิ



## ผู้สมัครเข้าร่วมโครงการ

- สมาชิกสหกรณ์	1,099	รายชื่อ
- สมาชิกกลุ่มเกษตรกร	-	รายชื่อ
- เกษตรกร	23	รายชื่อ
- เยาวชน	45	รายชื่อ
- ประชาชนทั่วไป	<u>133</u>	รายชื่อ
<b>รวมทั้งสิ้น</b>	<b><u>1,300</u></b>	<b>รายชื่อ</b>

## ยอดเงินออม

- ออมเพื่ออนาคต	679,100	บาท
- เป็นทุนการศึกษา	16,800	บาท
- เป็นทุนประกอบอาชีพ	102,000	บาท
- ซื้อที่อยู่อาศัย	-	บาท
- ซื้อสิ่งอำนวยความสะดวก	46,050	บาท
- ใช้จ่ายในครอบครัว	232,560	บาท
- ใช้จ่ายยามฉุกเฉิน	294,650	บาท
- อื่น ๆ	-	บาท
<b>รวมทั้งสิ้น</b>	<b><u>1,371,160</u></b>	<b>บาท</b>



# สำนักงานตรวจบัญชีสหกรณ์ สุรินทร์



## ผู้สมัครเข้าร่วมโครงการ

- สมาชิกสหกรณ์	265	ราย
- สมาชิกกลุ่มเกษตรกร	14	ราย
- เกษตรกร	317	ราย
- เยาวชน	341	ราย
- ประชาชนทั่วไป	363	ราย
<b>รวมทั้งสิ้น</b>	<b>1,300</b>	<b>ราย</b>



## ยอดเงินออม

- ออมเพื่ออนาคต	193,770	บาท
- เป็นทุนการศึกษา	143,280	บาท
- เป็นทุนประกอบอาชีพ	42,300	บาท
- ซื้อที่อยู่อาศัย	19,300	บาท
- ซื้อสิ่งอำนวยความสะดวก	1,400	บาท
- ใช้จ่ายในครอบครัว	100,200	บาท
- ใช้จ่ายยามฉุกเฉิน	423,330	บาท
- อื่น ๆ	-	บาท
<b>รวมทั้งสิ้น</b>	<b>923,580</b>	<b>บาท</b>

# สำนักงานตรวจบัญชีสหกรณ์ที่ 4



# สำนักงานตรวจบัญชีสหกรณ์ อุบลราชธานี



## ผู้สมัครเข้าร่วมโครงการ

- สมาชิกสหกรณ์	526	ราย
- สมาชิกกลุ่มเกษตรกร	69	ราย
- เกษตรกร	59	ราย
- เยาวชน	409	ราย
- ประชาชนทั่วไป	<u>237</u>	ราย
<b>รวมทั้งสิ้น</b>	<b><u>1,300</u></b>	<b>ราย</b>



## ยอดเงินออม

- ออมเพื่ออนาคต	1,256,140	บาท
- เป็นทุนการศึกษา	400,100	บาท
- เป็นทุนประกอบอาชีพ	145,180	บาท
- ซื้อที่อยู่อาศัย	3,200	บาท
- ซื้อสิ่งอำนวยความสะดวก	148,640	บาท
- ใช้จ่ายในครอบครัว	200,981	บาท
- ใช้จ่ายยามฉุกเฉิน	402,760	บาท
- อื่น ๆ	_____	บาท
<b>รวมทั้งสิ้น</b>	<b><u>2,557,001</u></b>	<b>บาท</b>



# สำนักงานตรวจบัญชีสหกรณ์ ยโสธร



## ผู้สมัครเข้าร่วมโครงการ

- สมาชิกสหกรณ์	792	รายชื่อ
- สมาชิกกลุ่มเกษตรกร	-	รายชื่อ
- เกษตรกร	137	รายชื่อ
- เยาวชน	112	รายชื่อ
- ประชาชนทั่วไป	<u>259</u>	รายชื่อ
<b>รวมทั้งสิ้น</b>	<b><u>1,300</u></b>	<b>รายชื่อ</b>



## ยอดเงินออม

- ออมเพื่ออนาคต	2,500	บาท
- เป็นทุนการศึกษา	136,500	บาท
- เป็นทุนประกอบอาชีพ	9,300	บาท
- ซื้อที่อยู่อาศัย	163,400	บาท
- ซื้อสิ่งอำนวยความสะดวก	188,600	บาท
- ใช้จ่ายในครอบครัว	21,250	บาท
- ใช้จ่ายยามฉุกเฉิน	61,640	บาท
- อื่น ๆ	<u>29,500</u>	บาท
<b>รวมทั้งสิ้น</b>	<b><u>612,690</u></b>	<b>บาท</b>



# สำนักงานตรวจบัญชีสหกรณ์ ร้อยเอ็ด

## ผู้สมัครเข้าร่วมโครงการ

- สมาชิกสหกรณ์	841	รายชื่อ
- สมาชิกกลุ่มเกษตรกร	-	รายชื่อ
- เกษตรกร	459	รายชื่อ
- เยาวชน	-	รายชื่อ
- ประชาชนทั่วไป	_____	รายชื่อ
<b>รวมทั้งสิ้น</b>	<b><u>1,300</u></b>	<b>รายชื่อ</b>



## ยอดเงินออม

- ออมเพื่ออนาคต	-	บาท
- เป็นทุนการศึกษา	64,700	บาท
- เป็นทุนประกอบอาชีพ	137,750	บาท
- ซื้อที่อยู่อาศัย	881,000	บาท
- ซื้อสิ่งอำนวยความสะดวก	963,450	บาท
- ใช้จ่ายในครอบครัว	3,061,350	บาท
- ใช้จ่ายยามฉุกเฉิน	1,901,850	บาท
- อื่น ๆ	_____	บาท
<b>รวมทั้งสิ้น</b>	<b><u>7,010,100</u></b>	<b>บาท</b>





# สำนักงานตรวจบัญชีสหกรณ์ มุกดาหาร



## ผู้สมัครเข้าร่วมโครงการ

- สมาชิกสหกรณ์	45	ราย
- สมาชิกกลุ่มเกษตรกร	14	ราย
- เกษตรกร	781	ราย
- เยาวชน	283	ราย
- ประชาชนทั่วไป	<u>177</u>	ราย
<b>รวมทั้งสิ้น</b>	<b><u>1,300</u></b>	<b>ราย</b>



## ยอดเงินออก

- ออมเพื่ออนาคต	397,080	บาท
- เป็นทุนการศึกษา	641,340	บาท
- เป็นทุนประกอบอาชีพ	71,800	บาท
- ซื้อที่อยู่อาศัย	386,650	บาท
- ซื้อสิ่งอำนวยความสะดวก	627,050	บาท
- ใช้จ่ายในครอบครัว	1,391,520	บาท
- ใช้จ่ายยามฉุกเฉิน	2,543,370	บาท
- อื่น ๆ	-	บาท
<b>รวมทั้งสิ้น</b>	<b><u>6,058,810</u></b>	<b>บาท</b>



# สำนักงานตรวจบัญชีสหกรณ์ อำนาจเจริญ



## ผู้สมัครเข้าร่วมโครงการ

- สมาชิกสหกรณ์	1,110	รายชื่อ
- สมาชิกกลุ่มเกษตรกร	-	รายชื่อ
- เกษตรกร	99	รายชื่อ
- เยาวชน	63	รายชื่อ
- ประชาชนทั่วไป	<u>28</u>	รายชื่อ
<b>รวมทั้งสิ้น</b>	<b><u>1,300</u></b>	<b>รายชื่อ</b>



## ยอดเงินออกม

- ออกเพื่ออนาคต	1,858,900	บาท
- เป็นทุนการศึกษา	386,600	บาท
- เป็นทุนประกอบอาชีพ	257,500	บาท
- ซื้อที่อยู่อาศัย	126,000	บาท
- ซื้อสิ่งอำนวยความสะดวก	221,400	บาท
- ใช้จ่ายในครอบครัว	334,300	บาท
- ใช้จ่ายยามฉุกเฉิน	6,583,820	บาท
- อื่น ๆ	<u>46,300</u>	บาท
<b>รวมทั้งสิ้น</b>	<b><u>9,814,820</u></b>	<b>บาท</b>

# สำนักงานตรวจบัญชีสหกรณ์ กาฬสินธุ์



## ผู้สมัครเข้าร่วมโครงการ

- สมาชิกสหกรณ์	135	ชาย
- สมาชิกากลุ่มเกษตรกร	111	ชาย
- เกษตรกร	755	ชาย
- เยาวชน	229	ชาย
- ประชาชนทั่วไป	60	ชาย
<b>รวมทั้งสิ้น</b>	<b>1,290</b>	<b>ชาย</b>



## ยอดเงินออม

- ออมเพื่ออนาคต	772,600	บาท
- เป็นทุนการศึกษา	173,820	บาท
- เป็นทุนประกอบอาชีพ	342,325	บาท
- ซื้อที่อยู่อาศัย	263,560	บาท
- ซื้อตั้งอำนวยความสะดวก	432,870	บาท
- ใช้จ่ายในครอบครัว	1,416,599	บาท
- ใช้จ่ายยามฉุกเฉิน	340,790	บาท
- อื่น ๆ	13,660	บาท
<b>รวมทั้งสิ้น</b>	<b>3,756,224</b>	<b>บาท</b>



# สำนักงานตรวจบัญชีสหกรณ์ ศรีสะเกษ



## ผู้สมัครเข้าร่วมโครงการ

- สมาชิกสหกรณ์	863	ราย
- สมาชิกกลุ่มเกษตรกร	-	ราย
- เกษตรกร	73	ราย
- เยาวชน	99	ราย
- ประชาชนทั่วไป	<u>265</u>	ราย
<b>รวมทั้งสิ้น</b>	<b><u>1,300</u></b>	<b>ราย</b>



## ยอดเงินออม

- ออมเพื่ออนาคต	318,000	บาท
- เป็นทุนการศึกษา	491,465	บาท
- เป็นทุนประกอบอาชีพ	10,700	บาท
- ซื้อที่อยู่อาศัย	518,100	บาท
- ซื้อสิ่งอำนวยความสะดวก	1,581,710	บาท
- ใช้จ่ายในครอบครัว	1,848,400	บาท
- ใช้จ่ายยามฉุกเฉิน	6,523,240	บาท
- อื่น ๆ	<u>33,250</u>	บาท
<b>รวมทั้งสิ้น</b>	<b><u>11,324,865</u></b>	<b>บาท</b>



# สำนักงานตรวจบัญชีสหกรณ์ที่ 5



# สำนักงานตรวจบัญชีสหกรณ์ อุดรธานี



## ผู้สมัครเข้าร่วมโครงการ

- สมาชิกสหกรณ์	1,301	ราย
- สมาชิกกลุ่มเกษตรกร	20	ราย
- เกษตรกร	51	ราย
- เยาวชน	90	ราย
- ประชาชนทั่วไป	40	ราย
<b>รวมทั้งสิ้น</b>	<b><u>1,502</u></b>	<b>ราย</b>



## ยอดเงินออม

- ออมเพื่ออนาคต	1,852,510	บาท
- เป็นทุนการศึกษา	4,781,616	บาท
- เป็นทุนประกอบอาชีพ	3,488,074	บาท
- ซื้อที่อยู่อาศัย	50,540	บาท
- ซื้อสิ่งอำนวยความสะดวก	21,231	บาท
- ใช้จ่ายในครอบครัว	-	บาท
- ใช้จ่ายยามฉุกเฉิน	-	บาท
- อื่น ๆ	-	บาท
<b>รวมทั้งสิ้น</b>	<b><u>10,193,971</u></b>	<b>บาท</b>



# สำนักงานตรวจบัญชีสหกรณ์ เลย



## ผู้สมัครเข้าร่วมโครงการ

- สมาชิกสหกรณ์	74	ราย
- สมาชิกกลุ่มเกษตรกร	-	ราย
- เกษตรกร	57	ราย
- เยาวชน	797	ราย
- ประชาชนทั่วไป	388	ราย
<b>รวมทั้งสิ้น</b>	<b>1,316</b>	<b>ราย</b>



## ยอดเงินออม

- ออมเพื่ออนาคต	11,700	บาท
- เป็นทุนการศึกษา	147,440	บาท
- เป็นทุนประกอบอาชีพ	-	บาท
- ซื้อที่อยู่อาศัย	-	บาท
- ซื้อสิ่งอำนวยความสะดวก	67,380	บาท
- ใช้จ่ายในครอบครัว	91,700	บาท
- ใช้จ่ายยามฉุกเฉิน	278,984	บาท
- อื่น ๆ	-	บาท
<b>รวมทั้งสิ้น</b>	<b>597,204</b>	<b>บาท</b>



# สำนักงานตรวจบัญชีสหกรณ์ สกลนคร



## ยอดเงินออม

- ออมเพื่ออนาคต	1,944	บาท
- เป็นทุนการศึกษา	372,835	บาท
- เป็นทุนประกอบอาชีพ	-	บาท
- ซื้อที่อยู่อาศัย	14,000	บาท
- ซื้อสิ่งอำนวยความสะดวก	69,970	บาท
- ใช้จ่ายในครอบครัว	21,700	บาท
- ใช้จ่ายยามฉุกเฉิน	29,000	บาท
- อื่น ๆ	9,400	บาท
<b>รวมทั้งสิ้น</b>	<b>518,849</b>	<b>บาท</b>



## ผู้สมัครเข้าร่วมโครงการ

- สมาชิกสหกรณ์	1	ราย
- สมาชิกกลุ่มเกษตรกร	-	ราย
- เกษตรกร	13	ราย
- เยาวชน	1,420	ราย
- ประชาชนทั่วไป	66	ราย
<b>รวมทั้งสิ้น</b>	<b>1,500</b>	<b>ราย</b>





# สำนักงานตรวจบัญชีสหกรณ์ หนองคาย



## ผู้สมัครเข้าร่วมโครงการ

- สมาชิกสหกรณ์	670	รายชื่อ
- สมาชิกกลุ่มเกษตรกร	-	รายชื่อ
- เกษตรกร	40	รายชื่อ
- เยาวชน	349	รายชื่อ
- ประชาชนทั่วไป	41	รายชื่อ
<b>รวมทั้งสิ้น</b>	<b>1,100</b>	<b>รายชื่อ</b>

## ยอดเงินออม

- ออมเพื่ออนาคต	105,988	บาท
- เป็นทุนการศึกษา	168,082	บาท
- เป็นทุนประกอบอาชีพ	139,000	บาท
- ซื้อที่อยู่อาศัย	3,400	บาท
- ซื้อสิ่งอำนวยความสะดวก	157,266	บาท
- ใช้จ่ายในครอบครัว	323,585	บาท
- ใช้จ่ายยามฉุกเฉิน	612,531	บาท
- อื่น ๆ	-	บาท
<b>รวมทั้งสิ้น</b>	<b>1,509,852</b>	<b>บาท</b>



# สำนักงานตรวจบัญชีสหกรณ์ หนองบัวลำภู

## ผู้สมัครเข้าร่วมโครงการ

- สมาชิกสหกรณ์	๙๙	รายชื่อ
- สมาชิกกลุ่มเกษตรกร	-	รายชื่อ
- เกษตรกร	13	รายชื่อ
- เยาวชน	๙17	รายชื่อ
- ประชาชนทั่วไป	<u>71</u>	รายชื่อ
<b>รวมทั้งสิ้น</b>	<b><u>1,100</u></b>	<b>รายชื่อ</b>



## ยอดเงินออม

- ออมเพื่ออนาคต	4,200	บาท
- เป็นทุนการศึกษา	345,150	บาท
- เป็นทุนประกอบอาชีพ	-	บาท
- ซื้อที่อยู่อาศัย	800	บาท
- ซื้อสิ่งอำนวยความสะดวก	375,219	บาท
- ใช้จ่ายในครอบครัว	106,790	บาท
- ใช้จ่ายยามฉุกเฉิน	156,400	บาท
- อื่น ๆ	<u>149,400</u>	บาท
<b>รวมทั้งสิ้น</b>	<b><u>1,137,959</u></b>	<b>บาท</b>



# สำนักงานตรวจบัญชีสหกรณ์ ขอนแก่น



## ผู้สมัครเข้าร่วมโครงการ

- สมาชิกสหกรณ์	195	ชาย
- สมาชิกกลุ่มเกษตรกร	5	ชาย
- เกษตรกร	1,004	ชาย
- เยาวชน	203	ชาย
- ประชาชนทั่วไป	93	ชาย
<b>รวมทั้งสิ้น</b>	<b><u>1,500</u></b>	<b>ชาย</b>



## ยอดเงินออม

- ออมเพื่ออนาคต	1,434,340	บาท
- เป็นทุนการศึกษา	102,925	บาท
- เป็นทุนประกอบอาชีพ	120,450	บาท
- ซื้อที่อยู่อาศัย	950	บาท
- ซื้อสิ่งอำนวยความสะดวก	53,190	บาท
- ใช้จ่ายในครอบครัว	246,970	บาท
- ใช้จ่ายยามฉุกเฉิน	404,360	บาท
- อื่น ๆ	17,500	บาท
<b>รวมทั้งสิ้น</b>	<b><u>2,380,685</u></b>	<b>บาท</b>

# สำนักงานตรวจบัญชีสหกรณ์ นครพนม



## ยอดเงินออม

- ออมเพื่ออนาคต	3,000	บาท
- เป็นทุนการศึกษา	586,765	บาท
- เป็นทุนประกอบอาชีพ	-	บาท
- ซื้อที่อยู่อาศัย	8,000	บาท
- ซื้อสิ่งอำนวยความสะดวก	173,837	บาท
- ใช้จ่ายในครอบครัว	97,950	บาท
- ใช้จ่ายยามฉุกเฉิน	36,600	บาท
- อื่น ๆ	-	บาท
<b>รวมทั้งสิ้น</b>	<b><u>906,152</u></b>	<b>บาท</b>



## ผู้สมัครเข้าร่วมโครงการ

- สมาชิกสหกรณ์	23	ราย
- สมาชิกกลุ่มเกษตรกร	-	ราย
- เกษตรกร	-	ราย
- เยาวชน	1,204	ราย
- ประชาชนทั่วไป	<u>73</u>	ราย
<b>รวมทั้งสิ้น</b>	<b><u>1,300</u></b>	<b>ราย</b>



# สำนักงานตรวจบัญชีสหกรณ์ ปทุมธานี



## ผู้สมัครเข้าร่วมโครงการ

- สมาชิกสหกรณ์	1,093	รายชื่อ
- สมาชิกกลุ่มเกษตรกร	-	รายชื่อ
- เกษตรกร	-	รายชื่อ
- เยาวชน	-	รายชื่อ
- ประชาชนทั่วไป	-	รายชื่อ
<b>รวมทั้งสิ้น</b>	<b>1,093</b>	<b>รายชื่อ</b>

## ยอดเงินออม

- ออมเพื่ออนาคต	87,560	บาท
- เป็นทุนการศึกษา	-	บาท
- เป็นทุนประกอบอาชีพ	156,780	บาท
- ซื้อที่อยู่อาศัย	-	บาท
- ซื้อสิ่งอำนวยความสะดวก	98,650	บาท
- ใช้จ่ายในครอบครัว	163,560	บาท
- ใช้จ่ายยามฉุกเฉิน	155,650	บาท
- อื่น ๆ	135,680	บาท
<b>รวมทั้งสิ้น</b>	<b>797,880</b>	<b>บาท</b>



# สำนักงานตรวจบัญชีสหกรณ์ที่ 6



# สำนักงานตรวจบัญชีสหกรณ์ พิษณุโลก



## ผู้สมัครเข้าร่วมโครงการ

- สมาชิกสหกรณ์	295	รายชื่อ
- สมาชิกกลุ่มเกษตรกร	-	รายชื่อ
- เกษตรกร	485	รายชื่อ
- เยาวชน	110	รายชื่อ
- ประชาชนทั่วไป	421	รายชื่อ
<b>รวมทั้งสิ้น</b>	<b>1,311</b>	<b>รายชื่อ</b>



## ยอดเงินออม

- ออมเพื่ออนาคต	176,164	บาท
- เป็นทุนการศึกษา	230,761	บาท
- เป็นทุนประกอบอาชีพ	49,551	บาท
- ซื้อที่อยู่อาศัย	22,800	บาท
- ซื้อสิ่งอำนวยความสะดวก	155,718	บาท
- ใช้จ่ายในครอบครัว	477,965	บาท
- ใช้จ่ายยามฉุกเฉิน	685,630	บาท
- อื่น ๆ	82,651	บาท

**รวมทั้งสิ้น 1,881,240 บาท**



# สำนักงานตรวจบัญชีสหกรณ์ อุตรดิตถ์



## ผู้สมัครเข้าร่วมโครงการ

- สมาชิกสหกรณ์	1,055	รายชื่อ
- สมาชิกกลุ่มเกษตรกร	57	รายชื่อ
- เกษตรกร	36	รายชื่อ
- เยาวชน	36	รายชื่อ
- ประชาชนทั่วไป	116	รายชื่อ
<b>รวมทั้งสิ้น</b>	<b>1,300</b>	<b>รายชื่อ</b>



## ยอดเงินออม

- ออมเพื่ออนาคต	2,400	บาท
- เป็นทุนการศึกษา	751,140	บาท
- เป็นทุนประกอบอาชีพ	60,600	บาท
- ซื้อที่อยู่อาศัย	1,590,700	บาท
- ซื้อสิ่งอำนวยความสะดวก	3,361,150	บาท
- ใช้จ่ายในครอบครัว	3,147,051	บาท
- ใช้จ่ายยามฉุกเฉิน	2,810,261	บาท
- อื่น ๆ	56,400	บาท
<b>รวมทั้งสิ้น</b>	<b>11,779,702</b>	<b>บาท</b>





# สำนักงานตรวจบัญชีสหกรณ์ พิจิตร



## ผู้สมัครเข้าร่วมโครงการ

- สมาชิกสหกรณ์	238	รายชื่อ
- สมาชิกกลุ่มเกษตรกร	28	รายชื่อ
- เกษตรกร	385	รายชื่อ
- เยาวชน	267	รายชื่อ
- ประชาชนทั่วไป	<u>382</u>	รายชื่อ
<b>รวมทั้งสิ้น</b>	<b><u>1,300</u></b>	<b>รายชื่อ</b>



## ยอดเงินออม

- ออมเพื่ออนาคต	12,823	บาท
- เป็นทุนการศึกษา	269,593	บาท
- เป็นทุนประกอบอาชีพ	1,625	บาท
- กู้ซื้อที่อยู่อาศัย	22,650	บาท
- กู้ซื้อสิ่งอำนวยความสะดวก	553,126	บาท
- ใช้จ่ายในครอบครัว	257,350	บาท
- ใช้จ่ายยามฉุกเฉิน	650,440	บาท
- อื่น ๆ	<u>97,050</u>	บาท
<b>รวมทั้งสิ้น</b>	<b><u>1,864,657</u></b>	<b>บาท</b>



# สำนักงานตรวจบัญชีสหกรณ์ เพชรบูรณ์



## ผู้สมัครเข้าร่วมโครงการ

- สมาชิกสหกรณ์	409	ราย
- สมาชิกกลุ่มเกษตรกร	61	ราย
- เกษตรกร	320	ราย
- เยาวชน	235	ราย
- ประชาชนทั่วไป	<u>275</u>	ราย
<b>รวมทั้งสิ้น</b>	<b><u>1,300</u></b>	<b>ราย</b>



## ยอดเงินออม

- ออมเพื่ออนาคต	-	บาท
- เป็นทุนการศึกษา	123,660	บาท
- เป็นทุนประกอบอาชีพ	-	บาท
- ซื้อที่อยู่อาศัย	-	บาท
- ซื้อสิ่งอำนวยความสะดวก	90,000	บาท
- ใช้จ่ายในครอบครัว	2,376,245	บาท
- ใช้จ่ายยามฉุกเฉิน	488,715	บาท
- อื่น ๆ	<u>7,200</u>	บาท
<b>รวมทั้งสิ้น</b>	<b><u>3,085,820</u></b>	<b>บาท</b>



# สำนักงานตรวจบัญชีสหกรณ์ นครสวรรค์



## ผู้สมัครเข้าร่วมโครงการ

- สมาชิกสหกรณ์	522	ราย
- สมาชิกกลุ่มเกษตรกร	3	ราย
- เกษตรกร	436	ราย
- เยาวชน	45	ราย
- ประชาชนทั่วไป	294	ราย
<b>รวมทั้งสิ้น</b>	<b>1,300</b>	<b>ราย</b>



## ยอดเงินออม

- ออมเพื่ออนาคต	127,662	บาท
- เป็นทุนการศึกษา	81,070	บาท
- เป็นทุนประกอบอาชีพ	3,500	บาท
- ซื้อที่อยู่อาศัย	27,840	บาท
- ซื้อสิ่งอำนวยความสะดวก	468,190	บาท
- ใช้จ่ายในครอบครัว	878,799	บาท
- ใช้จ่ายยามฉุกเฉิน	591,531	บาท
- อื่น ๆ	32,738	บาท
<b>รวมทั้งสิ้น</b>	<b>2,211,330</b>	<b>บาท</b>

# สำนักงานตรวจบัญชีสหกรณ์ กำแพงเพชร



## ผู้สมัครเข้าร่วมโครงการ

- สมาชิกสหกรณ์	485	ราย
- สมาชิกากลุ่มเกษตรกร	8	ราย
- เกษตรกร	456	ราย
- เยาวชน	271	ราย
- ประชาชนทั่วไป	80	ราย
<b>รวมทั้งสิ้น</b>	<b>1,300</b>	<b>ราย</b>



## ยอดเงินออม

- ออมเพื่ออนาคต	-	บาท
- เป็นทุนการศึกษา	177,950	บาท
- เป็นทุนประกอบอาชีพ	642,770	บาท
- ซื้อที่อยู่อาศัย	1,800	บาท
- ซื้อสิ่งอำนวยความสะดวก	276,210	บาท
- ใช้จ่ายในครอบครัว	153,045	บาท
- ใช้จ่ายยามฉุกเฉิน	510,000	บาท
- อื่น ๆ	150,500	บาท
<b>รวมทั้งสิ้น</b>	<b>1,912,275</b>	<b>บาท</b>



# สำนักงานตรวจบัญชีสหกรณ์ ตาก



### ผู้สมัครเข้าร่วมโครงการ

- สมาชิกสหกรณ์	730	ราย
- สมาชิกกลุ่มเกษตรกร	164	ราย
- เกษตรกร	145	ราย
- เยาวชน	77	ราย
- ประชาชนทั่วไป	184	ราย
<b>รวมทั้งสิ้น</b>	<b><u>1,300</u></b>	<b>ราย</b>



### ยอดเงินออม

- ออมเพื่ออนาคต	10,219	บาท
- เป็นทุนการศึกษา	9,563	บาท
- เป็นทุนประกอบอาชีพ	3,120	บาท
- ซื้อที่อยู่อาศัย	5,848	บาท
- ซื้อสิ่งอำนวยความสะดวก	35,769	บาท
- ใช้จ่ายในครอบครัว	31,790	บาท
- ใช้จ่ายยามฉุกเฉิน	82,367	บาท
- อื่น ๆ	-	บาท
<b>รวมทั้งสิ้น</b>	<b><u>178,676</u></b>	<b>บาท</b>



# สำนักงานตรวจบัญชีสหกรณ์ สุโขทัย



## ผู้สมัครเข้าร่วมโครงการ

- สมาชิกสหกรณ์	1,093	ราย
- สมาชิกกลุ่มเกษตรกร	-	ราย
- เกษตรกร	-	ราย
- เยาวชน	135	ราย
- ประชาชนทั่วไป	62	ราย
<b>รวมทั้งสิ้น</b>	<b>1,290</b>	<b>ราย</b>



## ยอดเงินออม

- ออมเพื่ออนาคต	80,000	บาท
- เป็นทุนการศึกษา	1,765,140	บาท
- เป็นทุนประกอบอาชีพ	74,300	บาท
- ซื้อที่อยู่อาศัย	623,600	บาท
- ซื้อสิ่งอำนวยความสะดวก	2,693,400	บาท
- ใช้จ่ายในครอบครัว	314,000	บาท
- ใช้จ่ายยามฉุกเฉิน	250,540	บาท
- อื่น ๆ	242,620	บาท
<b>รวมทั้งสิ้น</b>	<b>6,043,600</b>	<b>บาท</b>

# สำนักงานตรวจบัญชีสหกรณ์ที่ 7



# สำนักงานตรวจบัญชีสหกรณ์ เชียงใหม่



## ผู้สมัครเข้าร่วมโครงการ

- สมาชิกสหกรณ์	1,300	รายชื่อ
- สมาชิกกลุ่มเกษตรกร	-	รายชื่อ
- เกษตรกร	60	รายชื่อ
- เยาวชน	-	รายชื่อ
- ประชาชนทั่วไป	—	รายชื่อ
<b>รวมทั้งสิ้น</b>	<b><u>1,360</u></b>	<b>รายชื่อ</b>



## ยอดเงินออม

- ออมเพื่ออนาคต	2,858,789	บาท
- เป็นทุนการศึกษา	3,300	บาท
- เป็นทุนประกอบอาชีพ	124,441	บาท
- ซื้อที่อยู่อาศัย	50,250	บาท
- ซื้อสิ่งอำนวยความสะดวก	201,752	บาท
- ใช้จ่ายในครอบครัว	91,735	บาท
- ใช้จ่ายยามฉุกเฉิน	1,494,625	บาท
- อื่น ๆ	—	บาท
<b>รวมทั้งสิ้น</b>	<b><u>4,824,892</u></b>	<b>บาท</b>





# สำนักงานตรวจบัญชีสหกรณ์ เชียงใหม่



## ผู้สมัครเข้าร่วมโครงการ

- สมาชิกสหกรณ์	861	ราย
- สมาชิกกลุ่มเกษตรกร	-	ราย
- เกษตรกร	-	ราย
- เยาวชน	66	ราย
- ประชาชนทั่วไป	<u>373</u>	ราย
<b>รวมทั้งสิ้น</b>	<b><u>1,300</u></b>	<b>ราย</b>

## ยอดเงินออม

- ออมเพื่ออนาคต	42,800	บาท
- เป็นทุนการศึกษา	51,100	บาท
- เป็นทุนประกอบอาชีพ	388,060	บาท
- ให้อู่ที่อยู่อาศัย	9,300	บาท
- ให้อั่งอิงอำนวยความสะดวก	245,105	บาท
- ใช้จ่ายในครอบครัว	205,860	บาท
- ใช้จ่ายยามฉุกเฉิน	138,200	บาท
- อื่น ๆ	-	บาท
<b>รวมทั้งสิ้น</b>	<b><u>1,080,425</u></b>	<b>บาท</b>

# สำนักงานตรวจบัญชีสหกรณ์ น่าน



## ผู้สมัครเข้าร่วมโครงการ

- สมาชิกสหกรณ์	844	รายชื่อ
- สมาชิกกลุ่มเกษตรกร	16	รายชื่อ
- เกษตรกร	177	รายชื่อ
- เยาวชน	10	รายชื่อ
- ประชาชนทั่วไป	<u>253</u>	รายชื่อ
<b>รวมทั้งสิ้น</b>	<b><u>1,300</u></b>	<b>รายชื่อ</b>



## ยอดเงินออก

- ออกเพื่ออนาคต	820,081	บาท
- เป็นทุนการศึกษา	169,536	บาท
- เป็นทุนประกอบอาชีพ	55,324	บาท
- ซื้อที่อยู่อาศัย	21,941	บาท
- ซื้อสิ่งอำนวยความสะดวก	142,920	บาท
- ใช้จ่ายในครอบครัว	171,318	บาท
- ใช้จ่ายยามฉุกเฉิน	780,536	บาท
- อื่น ๆ	<u>2,400</u>	บาท
<b>รวมทั้งสิ้น</b>	<b><u>2,164,099</u></b>	<b>บาท</b>

# สำนักงานตรวจบัญชีสหกรณ์ แพร่



## ผู้สมัครเข้าร่วมโครงการ

- สมาชิกสหกรณ์	831	ราย
- สมาชิกกลุ่มเกษตรกร	167	ราย
- เกษตรกร	263	ราย
- เยาวชน	6	ราย
- ประชาชนทั่วไป	60	ราย
<b>รวมทั้งสิ้น</b>	<b>1,327</b>	<b>ราย</b>



## ยอดเงินออม

- ออมเพื่ออนาคต	117,234	บาท
- เป็นทุนการศึกษา	95,070	บาท
- เป็นทุนประกอบอาชีพ	267	บาท
- ซื้อที่อยู่อาศัย	6,194	บาท
- ซื้อสิ่งอำนวยความสะดวก	88,883	บาท
- ใช้จ่ายในครอบครัว	68,756	บาท
- ใช้จ่ายยามฉุกเฉิน	74,416	บาท
- อื่น ๆ	-	บาท
<b>รวมทั้งสิ้น</b>	<b>450,820</b>	<b>บาท</b>



# สำนักงานตรวจบัญชีสหกรณ์ พะเยา



### ผู้สมัครเข้าร่วมโครงการ

- สมาชิกสหกรณ์	644	รายชื่อ
- สมาชิกกลุ่มเกษตรกร	47	รายชื่อ
- เกษตรกร	417	รายชื่อ
- เยาวชน	43	รายชื่อ
- ประชาชนทั่วไป	149	รายชื่อ
<b>รวมทั้งสิ้น</b>	<b>1,300</b>	<b>รายชื่อ</b>



### ยอดเงินออก

- ออกเพื่ออนาคต	159,040	บาท
- เป็นทุนการศึกษา	7,400	บาท
- เป็นทุนประกอบอาชีพ	1,200	บาท
- ซื้อที่อยู่อาศัย	100	บาท
- ซื้อสิ่งอำนวยความสะดวก	7,300	บาท
- ใช้จ่ายในครอบครัว	600	บาท
- ใช้จ่ายยามฉุกเฉิน	400	บาท
- อื่น ๆ	-	บาท
<b>รวมทั้งสิ้น</b>	<b>176,040</b>	<b>บาท</b>

# สำนักงานตรวจบัญชีสหกรณ์ ลำปาง



## ผู้สมัครเข้าร่วมโครงการ

- สมาชิกสหกรณ์                    ๑๐๐    ราย
- สมาชิกกลุ่มเกษตรกร            ๗        ราย
- เกษตรกร                                ๑๓๐    ราย
- เยาวชน                                  ๒๓      ราย
- ประชาชนทั่วไป                    ๒๔๐    ราย
- รวมทั้งสิ้น                            ๑,๓๐๐    ราย**



## ยอดเงินออม

- ออมเพื่ออนาคต                    ๗๐๐,๑๕๐    บาท
- เป็นทุนการศึกษา                    ๔๘,๕๐๐      บาท
- เป็นทุนประกอบอาชีพ                ๔๔,๐๑๕      บาท
- ซื้อที่อยู่อาศัย                        ๖,๐๐๐        บาท
- ซื้อสิ่งอำนวยความสะดวก            ๑๙,๒๐๐      บาท
- ใช้จ่ายในครอบครัว                    ๘๗,๖๖๐      บาท
- ใช้จ่ายยามฉุกเฉิน                    ๓๐๒,๐๘๕    บาท
- อื่น ๆ                                      ๓๑,๒๐๐      บาท
- รวมทั้งสิ้น                            ๑,๒๓๙,๖๑๐    บาท**



# สำนักงานตรวจบัญชีสหกรณ์ แม่ฮ่องสอน



## ผู้สมัครเข้าร่วมโครงการ

- สมาชิกสหกรณ์	935	ราย
- สมาชิกกลุ่มเกษตรกร	36	ราย
- เกษตรกร	46	ราย
- เยาวชน	220	ราย
- ประชาชนทั่วไป	63	ราย
<b>รวมทั้งสิ้น</b>	<b>1,300</b>	<b>ราย</b>



## ยอดเงินออม

- ออมเพื่ออนาคต	5,900	บาท
- เป็นทุนการศึกษา	79,469	บาท
- เป็นทุนประกอบอาชีพ	28,340	บาท
- ซื้อที่อยู่อาศัย	390	บาท
- ซื้อสิ่งอำนวยความสะดวก	70,120	บาท
- ใช้จ่ายในครอบครัว	328,960	บาท
- ใช้จ่ายยามฉุกเฉิน	388,812	บาท
- อื่น ๆ	400	บาท
<b>รวมทั้งสิ้น</b>	<b>902,391</b>	<b>บาท</b>

# สำนักงานตรวจบัญชีสหกรณ์ ลำพูน



## ผู้สมัครเข้าร่วมโครงการ

- สมาชิกสหกรณ์	1,033	รายชื่อ
- สมาชิกกลุ่มเกษตรกร	-	รายชื่อ
- เกษตรกร	161	รายชื่อ
- เยาวชน	3	รายชื่อ
- ประชาชนทั่วไป	93	รายชื่อ
<b>รวมทั้งสิ้น</b>	<b><u>1,290</u></b>	<b>รายชื่อ</b>



## ยอดเงินออก

- ออมเพื่ออนาคต	94,440	บาท
- เป็นทุนการศึกษา	3,990	บาท
- เป็นทุนประกอบอาชีพ	2,190	บาท
- ซื้อที่อยู่อาศัย	5,150	บาท
- ซื้อตั้งอำนวยการความสะดวก	13,170	บาท
- ใช้จ่ายในครอบครัว	120,390	บาท
- ใช้จ่ายยามฉุกเฉิน	21,990	บาท
- อื่น ๆ	<u>22,250</u>	บาท
<b>รวมทั้งสิ้น</b>	<b><u>283,570</u></b>	<b>บาท</b>



# สำนักงานตรวจบัญชีสหกรณ์ที่ ๘





# สำนักงานตรวจบัญชีสหกรณ์ นครศรีธรรมราช



## ผู้สมัครเข้าร่วมโครงการ

- สมาชิกสหกรณ์	995	ราย
- สมาชิกกลุ่มเกษตรกร	3	ราย
- เกษตรกร	285	ราย
- เยาวชน	304	ราย
- ประชาชนทั่วไป	113	ราย
<b>รวมทั้งสิ้น</b>	<b>1,700</b>	<b>ราย</b>



## ยอดเงินออกม

- ออมเพื่ออนาคต	-	บาท
- เป็นทุนการศึกษา	157,500	บาท
- เป็นทุนประกอบอาชีพ	-	บาท
- ซื้อที่อยู่อาศัย	18,500	บาท
- ซื้อสิ่งอำนวยความสะดวก	290,450	บาท
- ใช้จ่ายในครอบครัว	459,060	บาท
- ใช้จ่ายยามฉุกเฉิน	399,140	บาท
- อื่น ๆ	22,500	บาท
<b>รวมทั้งสิ้น</b>	<b>1,347,150</b>	<b>บาท</b>

# สำนักงานตรวจบัญชีสหกรณ์ กระบี่



## ผู้สมัครเข้าร่วมโครงการ

- สมาชิกสหกรณ์	216	ชาย
- สมาชิกกลุ่มเกษตรกร	24	ชาย
- เกษตรกร	168	ชาย
- เยาวชน	408	ชาย
- ประชาชนทั่วไป	<u>484</u>	ชาย
<b>รวมทั้งสิ้น</b>	<b><u>1,300</u></b>	<b>ชาย</b>



## ยอดเงินออม

- ออมเพื่ออนาคต	61,500	บาท
- เป็นทุนการศึกษา	1,121,695	บาท
- เป็นทุนประกอบอาชีพ	1,122,900	บาท
- ซื้อที่อยู่อาศัย	384,600	บาท
- ซื้อสิ่งอำนวยความสะดวก	1,421,280	บาท
- ใช้จ่ายในครอบครัว	652,780	บาท
- ใช้จ่ายยามฉุกเฉิน	1,047,300	บาท
- อื่น ๆ	<u>15,400</u>	บาท
<b>รวมทั้งสิ้น</b>	<b><u>5,827,455</u></b>	<b>บาท</b>

# สำนักงานตรวจบัญชีสหกรณ์ สุราษฎร์ธานี



## ผู้สมัครเข้าร่วมโครงการ

- สมาชิกสหกรณ์	575	รายชื่อ
- สมาชิกกลุ่มเกษตรกร	14	รายชื่อ
- เกษตรกร	390	รายชื่อ
- เยาวชน	430	รายชื่อ
- ประชาชนทั่วไป	<u>291</u>	รายชื่อ
<b>รวมทั้งสิ้น</b>	<b><u>1,700</u></b>	<b>รายชื่อ</b>



## ยอดเงินออม

- ออมเพื่ออนาคต	79,200	บาท
- เป็นทุนการศึกษา	431,035	บาท
- เป็นทุนประกอบอาชีพ	95,700	บาท
- ซื้อที่อยู่อาศัย	84,300	บาท
- ซื้อสิ่งอำนวยความสะดวก	1,534,100	บาท
- ใช้จ่ายในครอบครัว	2,550,420	บาท
- ใช้จ่ายยามฉุกเฉิน	1,030,360	บาท
- อื่น ๆ	<u>29,500</u>	บาท
<b>รวมทั้งสิ้น</b>	<b><u>5,834,615</u></b>	<b>บาท</b>

# สำนักงานตรวจบัญชีสหกรณ์ พังงา



## ผู้สมัครเข้าร่วมโครงการ

- สมาชิกสหกรณ์	147	ราย
- สมาชิกกลุ่มเกษตรกร	32	ราย
- เกษตรกร	157	ราย
- เยาวชน	312	ราย
- ประชาชนทั่วไป	352	ราย
<b>รวมทั้งสิ้น</b>	<b>1,000</b>	<b>ราย</b>



## ยอดเงินออม

- ออมเพื่ออนาคต	14,700	บาท
- เป็นทุนการศึกษา	100,071	บาท
- เป็นทุนประกอบอาชีพ	-	บาท
- ซื้อที่อยู่อาศัย	7,350	บาท
- ซื้อสิ่งอำนวยความสะดวก	270,810	บาท
- ใช้จ่ายในครอบครัว	347,182	บาท
- ใช้จ่ายยามฉุกเฉิน	406,695	บาท
- อื่น ๆ	-	บาท
<b>รวมทั้งสิ้น</b>	<b>1,146,808</b>	<b>บาท</b>

# สำนักงานตรวจบัญชีสหกรณ์ ชุมพร

## ผู้สมัครเข้าร่วมโครงการ

- สมาชิกสหกรณ์	494	รายชื่อ
- สมาชิกกลุ่มเกษตรกร	12	รายชื่อ
- เกษตรกร	324	รายชื่อ
- เยาวชน	335	รายชื่อ
- ประชาชนทั่วไป	<u>335</u>	รายชื่อ
<b>รวมทั้งสิ้น</b>	<b><u>1,500</u></b>	<b>รายชื่อ</b>



## ยอดเงินออม

- ออมเพื่ออนาคต	4,020	บาท
- เป็นทุนการศึกษา	175,220	บาท
- เป็นทุนประกอบอาชีพ1	157,500	บาท
- ซื้อที่อยู่อาศัย	21,350	บาท
- ซื้อสิ่งอำนวยความสะดวก	814,744	บาท
- ใช้จ่ายในครอบครัว	138,610	บาท
- ใช้จ่ายยามฉุกเฉิน	463,470	บาท
- อื่น ๆ	<u>176,645</u>	บาท
<b>รวมทั้งสิ้น</b>	<b><u>1,951,559</u></b>	<b>บาท</b>



# สำนักงานตรวจบัญชีสหกรณ์ ภูเก็ต



## ผู้สมัครเข้าร่วมโครงการ

- สมาชิกสหกรณ์	98	ชาย
- สมาชิกกลุ่มเกษตรกร	12	ชาย
- เกษตรกร	40	ชาย
- เยาวชน	375	ชาย
- ประชาชนทั่วไป	<u>765</u>	ชาย
<b>รวมทั้งสิ้น</b>	<b><u>1,290</u></b>	<b>ชาย</b>



## ยอดเงินออม

- ออมเพื่ออนาคต	430,428	บาท
- เป็นทุนการศึกษา	716,420	บาท
- เป็นทุนประกอบอาชีพ	133,800	บาท
- ซื้อที่อยู่อาศัย	344,300	บาท
- ซื้อสิ่งอำนวยความสะดวก	926,310	บาท
- ใช้จ่ายในครอบครัว	307,920	บาท
- ใช้จ่ายยามฉุกเฉิน	395,640	บาท
- อื่น ๆ	<u>20,300</u>	บาท
<b>รวมทั้งสิ้น</b>	<b><u>3,275,118</u></b>	<b>บาท</b>

# สำนักงานตรวจบัญชีสหกรณ์ ระนอง



## ผู้สมัครเข้าร่วมโครงการ

- สมาชิกสหกรณ์                    190    ราย
- สมาชิกกลุ่มเกษตรกร        14    ราย
- เกษตรกร                                217    ราย
- เยาวชน                                    66    ราย
- ประชาชนทั่วไป                    113    ราย
- รวมทั้งสิ้น                    600    ราย**

## ยอดเงินออม

- ออมเพื่ออนาคต	3,000	บาท
- เป็นทุนการศึกษา	76,900	บาท
- เป็นทุนประกอบอาชีพ	-	บาท
- กู้ยืมที่อยู่อาศัย	8,400	บาท
- กู้ยืมสิ่งอำนวยความสะดวก	53,370	บาท
- ใช้จ่ายในครอบครัว	95,420	บาท
- ใช้จ่ายยามฉุกเฉิน	187,070	บาท
- อื่น ๆ	7,000	บาท
<b>รวมทั้งสิ้น</b>	<b>431,160</b>	<b>บาท</b>



# สำนักงานตรวจบัญชีสหกรณ์ที่ ๑





# สำนักงานตรวจบัญชีสหกรณ์ สงขลา



### ผู้สมัครเข้าร่วมโครงการ

- สมาชิกสหกรณ์	427	รายชื่อ
- สมาชิกกลุ่มเกษตรกร	-	รายชื่อ
- เกษตรกร	6	รายชื่อ
- เยาวชน	650	รายชื่อ
- ประชาชนทั่วไป	217	รายชื่อ
<b>รวมทั้งสิ้น</b>	<b>1,300</b>	<b>รายชื่อ</b>



### ยอดเงินออม

- ออมเพื่ออนาคต	142,200	บาท
- เป็นทุนการศึกษา	386,301	บาท
- เป็นทุนประกอบอาชีพ	80,500	บาท
- ซื้อที่อยู่อาศัย	124,400	บาท
- ซื้อสิ่งอำนวยความสะดวก	293,650	บาท
- ใช้จ่ายในครอบครัว	445,090	บาท
- ใช้จ่ายยามฉุกเฉิน	992,110	บาท
- อื่น ๆ	78,000	บาท
<b>รวมทั้งสิ้น</b>	<b>2,542,251</b>	<b>บาท</b>



# สำนักงานตรวจบัญชีสหกรณ์ พัทลุง



## ผู้สมัครเข้าร่วมโครงการ

- สมาชิกสหกรณ์	100	ราย
- สมาชิกกลุ่มเกษตรกร	36	ราย
- เกษตรกร	665	ราย
- เยาวชน	278	ราย
- ประชาชนทั่วไป	221	ราย
<b>รวมทั้งสิ้น</b>	<b>1,300</b>	<b>ราย</b>



## ยอดเงินออม

- ออมเพื่ออนาคต	-	บาท
- เป็นทุนการศึกษา	1,258,970	บาท
- เป็นทุนประกอบอาชีพ	4,000	บาท
- ซื้อที่อยู่อาศัย	276,380	บาท
- ซื้อสิ่งอำนวยความสะดวก	2,020,542	บาท
- ใช้จ่ายในครอบครัว	746,190	บาท
- ใช้จ่ายยามฉุกเฉิน	1,234,900	บาท
- อื่น ๆ	452,240	บาท
<b>รวมทั้งสิ้น</b>	<b>5,993,222</b>	<b>บาท</b>



# สำนักงานตรวจบัญชีสหกรณ์ สตูล

## ผู้สมัครเข้าร่วมโครงการ

- สมาชิกสหกรณ์	๑๘	ราย
- สมาชิกกลุ่มเกษตรกร	10	ราย
- เกษตรกร	332	ราย
- เยาวชน	516	ราย
- ประชาชนทั่วไป	<u>344</u>	ราย
<b>รวมทั้งสิ้น</b>	<b><u>1,300</u></b>	<b>ราย</b>



## ยอดเงินออม

- ออมเพื่ออนาคต	-	บาท
- เป็นทุนการศึกษา	194,040	บาท
- เป็นทุนประกอบอาชีพ	31,665	บาท
- ซื้อที่อยู่อาศัย	3,550	บาท
- ซื้อสิ่งอำนวยความสะดวก	304,150	บาท
- ใช้จ่ายในครอบครัว	193,865	บาท
- ใช้จ่ายยามฉุกเฉิน	9,500	บาท
- อื่น ๆ	<u>33,190</u>	บาท
<b>รวมทั้งสิ้น</b>	<b><u>769,๓60</u></b>	<b>บาท</b>



# สำนักงานตรวจบัญชีสหกรณ์ นราธิวาส



## ผู้สมัครเข้าร่วมโครงการ

- สมาชิกสหกรณ์	353	ราย
- สมาชิกกลุ่มเกษตรกร	25	ราย
- เกษตรกร	60	ราย
- เยาวชน	800	ราย
- ประชาชนทั่วไป	52	ราย
<b>รวมทั้งสิ้น</b>	<b><u>1,290</u></b>	<b>ราย</b>



## ยอดเงินออม

- ออมเพื่ออนาคต	-	บาท
- เป็นทุนการศึกษา	552,130	บาท
- เป็นทุนประกอบอาชีพ	-	บาท
- ซื้อที่อยู่อาศัย	26,900	บาท
- ซื้อสิ่งอำนวยความสะดวก	914,200	บาท
- ใช้จ่ายในครอบครัว	3,000	บาท
- ใช้จ่ายยามฉุกเฉิน	36,200	บาท
- อื่น ๆ	<u>96,000</u>	บาท
<b>รวมทั้งสิ้น</b>	<b><u>1,628,430</u></b>	<b>บาท</b>



# สำนักงานตรวจบัญชีสหกรณ์ ปัตตานี



## ผู้สมัครเข้าร่วมโครงการ

- สมาชิกสหกรณ์	317	ราย
- สมาชิกกลุ่มเกษตรกร	24	ราย
- เกษตรกร	7	ราย
- เยาวชน	622	ราย
- ประชาชนทั่วไป	<u>330</u>	ราย
<b>รวมทั้งสิ้น</b>	<b><u>1,300</u></b>	<b>ราย</b>



## ยอดเงินออกม

- ออมเพื่ออนาคต	555,711	บาท
- เป็นทุนการศึกษา	540,250	บาท
- เป็นทุนประกอบอาชีพ	47,302	บาท
- ซื้อที่อยู่อาศัย	6,300	บาท
- ซื้อสิ่งอำนวยความสะดวก	84,756	บาท
- ใช้จ่ายในครอบครัว	586,982	บาท
- ใช้จ่ายยามฉุกเฉิน	728,500	บาท
- อื่น ๆ	<u>1,200</u>	บาท
<b>รวมทั้งสิ้น</b>	<b><u>2,551,001</u></b>	<b>บาท</b>

# สำนักงานตรวจบัญชีสหกรณ์ ยะลา



## ผู้สมัครเข้าร่วมโครงการ

- สมาชิกสหกรณ์	4	ราย
- สมาชิกกลุ่มเกษตรกร	-	ราย
- เกษตรกร	1	ราย
- เยาวชน	1,019	ราย
- ประชาชนทั่วไป	276	ราย
<b>รวมทั้งสิ้น</b>	<b>1,300</b>	<b>ราย</b>



## ยอดเงินออม

- ออมเพื่ออนาคต	-	บาท
- เป็นทุนการศึกษา	2,288,573	บาท
- เป็นทุนประกอบอาชีพ	8,000	บาท
- ซื้อที่อยู่อาศัย	41,700	บาท
- ซื้อสิ่งอำนวยความสะดวก	1,012,920	บาท
- ใช้จ่ายในครอบครัว	200	บาท
- ใช้จ่ายยามฉุกเฉิน	25,060	บาท
- อื่น ๆ	6,200	บาท
<b>รวมทั้งสิ้น</b>	<b>3,382,653</b>	<b>บาท</b>



# สำนักงานตรวจบัญชีสหกรณ์ ตรัง

## ผู้สมัครเข้าร่วมโครงการ

- สมาชิกสหกรณ์	428	ราย
- สมาชิกกลุ่มเกษตรกร	1	ราย
- เกษตรกร	144	ราย
- เยาวชน	516	ราย
- ประชาชนทั่วไป	211	ราย
<b>รวมทั้งสิ้น</b>	<b>1,300</b>	<b>ราย</b>



## ยอดเงินออม

- ออมเพื่ออนาคต	89,440	บาท
- เป็นทุนการศึกษา	152,997	บาท
- เป็นทุนประกอบอาชีพ	15,900	บาท
- ให้อีกผู้อาศัย	-	บาท
- ให้อั่งอ้างวยความสะดวก	159,648	บาท
- ใช้จ่ายในครอบครัว	170,140	บาท
- ใช้จ่ายยามฉุกเฉิน	308,600	บาท
- อื่น ๆ	26,000	บาท
<b>รวมทั้งสิ้น</b>	<b>922,725</b>	<b>บาท</b>



# สำนักงานตรวจบัญชีสหกรณ์ที่ 10





# สำนักงานตรวจบัญชีสหกรณ์ เพชรบุรี



## ผู้สมัครเข้าร่วมโครงการ

- สมาชิกสหกรณ์	485	ราย
- สมาชิกกลุ่มเกษตรกร	2	ราย
- เกษตรกร	9	ราย
- เยาวชน	444	ราย
- ประชาชนทั่วไป	200	ราย
<b>รวมทั้งสิ้น</b>	<b>1,140</b>	<b>ราย</b>

## ยอดเงินออม

- ออมเพื่ออนาคต	-	บาท
- เป็นทุนการศึกษา	67,890	บาท
- เป็นทุนประกอบอาชีพ	20,000	บาท
- ซื้อที่อยู่อาศัย	33,800	บาท
- ซื้อสิ่งอำนวยความสะดวก	91,250	บาท
- ใช้จ่ายในครอบครัว	15,500	บาท
- ใช้จ่ายยามฉุกเฉิน	213,550	บาท
- อื่น ๆ	37,300	บาท
<b>รวมทั้งสิ้น</b>	<b>479,290</b>	<b>บาท</b>



# สำนักงานตรวจบัญชีสหกรณ์ ราชบุรี



## ผู้สมัครเข้าร่วมโครงการ

- สมาชิกสหกรณ์	591	ราย
- สมาชิกกลุ่มเกษตรกร	-	ราย
- เกษตรกร	95	ราย
- เยาวชน	526	ราย
- ประชาชนทั่วไป	488	ราย
<b>รวมทั้งสิ้น</b>	<b>1,700</b>	<b>ราย</b>



## ยอดเงินออม

- ออมเพื่ออนาคต	4,453,786	บาท
- เป็นทุนการศึกษา	1,165,450	บาท
- เป็นทุนประกอบอาชีพ	310,030	บาท
- กู้ยืมอยู่อาศัย	195,550	บาท
- กู้ยืมอำนวยการช่วยเหลือ	537,210	บาท
- ใช้จ่ายในครอบครัว	505,929	บาท
- ใช้จ่ายยามฉุกเฉิน	2,158,289	บาท
- อื่น ๆ	235,500	บาท
<b>รวมทั้งสิ้น</b>	<b>9,561,744</b>	<b>บาท</b>



# สำนักงานตรวจบัญชีสหกรณ์ ประจวบคีรีขันธ์



## ผู้สมัครเข้าร่วมโครงการ

- สมาชิกสหกรณ์	614	ราย
- สมาชิกกลุ่มเกษตรกร	46	ราย
- เกษตรกร	105	ราย
- เยาวชน	101	ราย
- ประชาชนทั่วไป	204	ราย
<b>รวมทั้งสิ้น</b>	<b>1,070</b>	<b>ราย</b>



## ยอดเงินออม

- ออมเพื่ออนาคต	500	บาท
- เป็นทุนการศึกษา	118,870	บาท
- เป็นทุนประกอบอาชีพ	-	บาท
- ซื้อที่อยู่อาศัย	1,058,300	บาท
- ซื้อสิ่งอำนวยความสะดวก	192,780	บาท
- ใช้จ่ายในครอบครัว	209,250	บาท
- ใช้จ่ายยามฉุกเฉิน	729,740	บาท
- อื่น ๆ	673,800	บาท
<b>รวมทั้งสิ้น</b>	<b>2,983,240</b>	<b>บาท</b>

# สำนักงานตรวจบัญชีสหกรณ์ สมุทรสาคร



## ผู้สมัครเข้าร่วมโครงการ

- สมาชิกสหกรณ์	614	รายชื่อ
- สมาชิกกลุ่มเกษตรกร	1	รายชื่อ
- เกษตรกร	43	รายชื่อ
- เยาวชน	66	รายชื่อ
- ประชาชนทั่วไป	196	รายชื่อ
<b>รวมทั้งสิ้น</b>	<b>920</b>	<b>รายชื่อ</b>



## ยอดเงินออม

- ออมเพื่ออนาคต	558,180	บาท
- เป็นทุนการศึกษา	5,000	บาท
- เป็นทุนประกอบอาชีพ	-	บาท
- ซื้อที่อยู่อาศัย	8,000	บาท
- ซื้อสิ่งอำนวยความสะดวก	242,100	บาท
- ใช้จ่ายในครอบครัว	-	บาท
- ใช้จ่ายยามฉุกเฉิน	987,609	บาท
- อื่น ๆ	241,540	บาท
<b>รวมทั้งสิ้น</b>	<b>2,042,429</b>	<b>บาท</b>

# สำนักงานตรวจบัญชีสหกรณ์ นครปฐม



## ผู้สมัครเข้าร่วมโครงการ

- สมาชิกสหกรณ์	235	ราย
- สมาชิกากลุ่มเกษตรกร	2	ราย
- เกษตรกร	42	ราย
- เยาวชน	1,008	ราย
- ประชาชนทั่วไป	503	ราย
<b>รวมทั้งสิ้น</b>	<b>1,790</b>	<b>ราย</b>

## ยอดเงินออม

- ออมเพื่ออนาคต	590,110	บาท
- เป็นทุนการศึกษา	848,650	บาท
- เป็นทุนประกอบอาชีพ	957,100	บาท
- ซื้อมือถือ	645,900	บาท
- ซื้อมอเตอร์ไซด์	1,478,750	บาท
- ใช้จ่ายในครอบครัว	1,263,704	บาท
- ใช้จ่ายยามฉุกเฉิน	1,015,090	บาท
- อื่น ๆ	217,460	บาท
<b>รวมทั้งสิ้น</b>	<b>7,016,764</b>	<b>บาท</b>

# สำนักงานตรวจบัญชีสหกรณ์ สมุทรสงคราม

## ผู้สมัครเข้าร่วมโครงการ

- สมาชิกสหกรณ์	3	รายชื่อ
- สมาชิกกลุ่มเกษตรกร	1	รายชื่อ
- เกษตรกร	14	รายชื่อ
- เยาวชน	310	รายชื่อ
- ประชาชนทั่วไป	<u>52</u>	รายชื่อ
<b>รวมทั้งสิ้น</b>	<b><u>380</u></b>	<b>รายชื่อ</b>



## ยอดเงินออม

- ออมเพื่ออนาคต	14,200	บาท
- เป็นทุนการศึกษา	34,800	บาท
- เป็นทุนประกอบอาชีพ	8,000	บาท
- ซื้อที่อยู่อาศัย	-	บาท
- ซื้อสิ่งอำนวยความสะดวก	18,200	บาท
- ใช้จ่ายในครอบครัว	4,200	บาท
- ใช้จ่ายยามฉุกเฉิน	79,900	บาท
- อื่น ๆ	<u>16,700</u>	บาท
<b>รวมทั้งสิ้น</b>	<b><u>176,000</u></b>	<b>บาท</b>



# สำนักงานตรวจบัญชีสหกรณ์ สุพรรณบุรี



## ผู้สมัครเข้าร่วมโครงการ

- สมาชิกสหกรณ์	1,130	รายชื่อ
- สมาชิกกลุ่มเกษตรกร	-	รายชื่อ
- เกษตรกร	130	รายชื่อ
- เยาวชน	140	รายชื่อ
- ประชาชนทั่วไป	250	รายชื่อ
<b>รวมทั้งสิ้น</b>	<b>1,650</b>	<b>รายชื่อ</b>



## ยอดเงินออก

- ออกเพื่ออนาคต	668,200	บาท
- เป็นทุนการศึกษา	128,800	บาท
- เป็นทุนประกอบอาชีพ	185,900	บาท
- กู้ยืมอยู่อาศัย	-	บาท
- กู้ยืมอำนวยความสะดวก	1,126,700	บาท
- ใช้จ่ายในครอบครัว	175,700	บาท
- ใช้จ่ายยามฉุกเฉิน	188,100	บาท
- อื่น ๆ	-	บาท
<b>รวมทั้งสิ้น</b>	<b>2,473,400</b>	<b>บาท</b>



# สำนักงานตรวจบัญชีสหกรณ์ กาญจนบุรี



## ผู้สมัครเข้าร่วมโครงการ

- สมาชิกสหกรณ์	650	รายชื่อ
- สมาชิกกลุ่มเกษตรกร	-	รายชื่อ
- เกษตรกร	196	รายชื่อ
- เยาวชน	703	รายชื่อ
- ประชาชนทั่วไป	191	รายชื่อ
<b>รวมทั้งสิ้น</b>	<b><u>1,740</u></b>	<b>รายชื่อ</b>



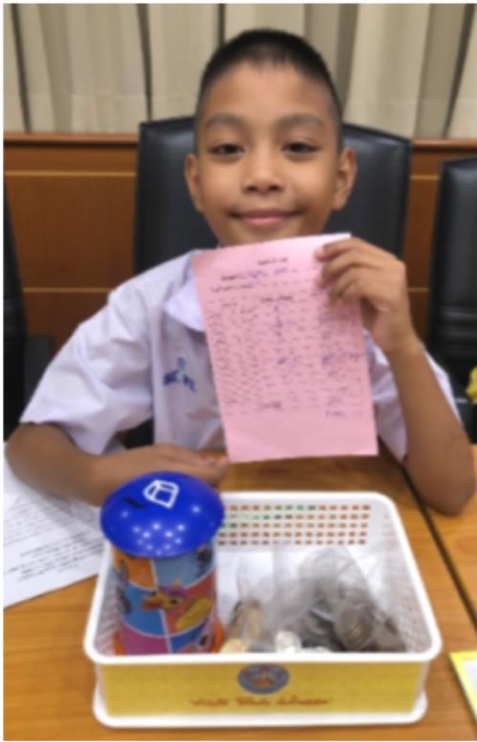
## ยอดเงินออม

- ออมเพื่ออนาคต	1,302,600	บาท
- เป็นทุนการศึกษา	700,498	บาท
- เป็นทุนประกอบอาชีพ	56,500	บาท
- ซื้อที่อยู่อาศัย	239,250	บาท
- ซื้อสิ่งอำนวยความสะดวก	727,850	บาท
- ใช้จ่ายในครอบครัว	56,850	บาท
- ใช้จ่ายยามฉุกเฉิน	956,800	บาท
- อื่น ๆ	81,100	บาท
<b>รวมทั้งสิ้น</b>	<b><u>4,121,448</u></b>	<b>บาท</b>



**บทสัมภาษณ์**  
**และ**  
**ความประทับใจ**

“ การออมเงิน และการจดบันทึกบัญชี  
ทำให้เห็นคุณค่าของเงิน ”



เด็กชายณัฐดนัย อายุ 10 ปี

นักเรียนชั้นประถมศึกษาปีที่ 4

โรงเรียนสุโขทัย

กรุงเทพมหานคร

**ประโยชน์ของการออมเงิน** ทำให้เรามีเงินเก็บ สามารถนำเงินมาใช้ในยามจำเป็น หรือซื้อสิ่งของที่จำเป็นที่เราต้องการได้

**เป้าหมายในการออมเงิน** อยากซื้อคอมพิวเตอร์ด้วยตนเอง โดยไม่รบกวนเงินของแม่ ป้า และยาย อยากแนะนำการทำบัญชีให้พี่ ๆ น้อง ๆ เห็นความสำคัญของการออมเงินและจดบันทึกบัญชี จะทำให้เห็นคุณค่าของเงินมากขึ้น ควรหันมาออมเงินและจดบันทึกบัญชีเป็นประจำ

เด็กหญิงณัฐริกา จันยมิตรี (น้องแพท)

อายุ 12 ปี

นักเรียนชั้นประถมศึกษาปีที่ 6

โรงเรียนเจ้าฟ้าสร้าง

จังหวัดพระนครศรีอยุธยา



ความรู้สึกต่อโครงการนี้ คือ รู้สึกดีใจปลาบปลื้มที่ได้เข้าร่วมโครงการเงินออมของในหลวงรัชกาลที่ 10 เพราะโครงการนี้เป็นโครงการที่ดีทำให้เรารู้จัก อดออม ประหยัด รู้จักการวางแผนใช้จ่ายเงินให้เกิดประโยชน์คุ้มค่า ดินนภูมิใจที่ได้เข้าโครงการเงินออม เพราะเป็นการทำความดีถวายแด่รัชกาลที่ 10 ด้วยค่ะ

“ เราต้องรู้จักวางแผน และก็ในการวางแผนของเราก็คือจะใช้ในการเรียน  
ต่อมัธยม และจะออมในมัธยม เพื่อใช้ต่อในมหาวิทยาลัย หลังจากนั้นก็จะใช้  
เป็นทุนในการทำงานในอนาคตครับ ”

## เด็กชายภูริต จิตปัญญา (น้องดินสอ)

นักเรียนชั้น ป.6/7  
โรงเรียนอนุบาลนครพนม  
จังหวัดนครพนม



**การออม** ผมจะออมที่บ้าน รวบรวมสิ้นเดือน  
แล้วจะนำไปฝากธนาคารครับ

**โรงเรียน** จะมีกิจกรรมการออมอยู่แล้วครับ ออม 5 บาท 10 บาท หรือตามที่  
ต้องการจะออมครับ จะมีสมุดบัญชีให้ แล้วทุก ๆ สัปดาห์ก็เก็บออมไปส่งที่คุณครู  
ก็จะมีการรวบรวมไปส่งเจ้าหน้าที่ แล้วสิ้นปีการศึกษาก็ได้เงินกลับมาครับ

**ทุกคนสามารถออมได้** ถึงแม้จะเป็นเงินเล็ก ๆ น้อย ๆ ก็สามารถเก็บได้ครับ  
ถ้าเราเก็บออมไปเรื่อย ๆ เหมือนน้ำหยดหนึ่ง สองหยด ถ้าทำไปเรื่อย ๆ ก็จะเป็น  
น้ำเต็มแก้วได้ เงินออมก็เช่นกันครับ

**ประโยชน์ของการออมเงิน** ทำให้เรารู้จักอดทน มีเงินทุนที่จะใช้ต่อในอนาคต  
เพื่อน ๆ ที่ยังไม่เริ่มออมครับ วันนี้ยังไม่สายเกินไปสำหรับทุกคน ทุกคนสามารถ  
ออมได้ครับ

บทสัมภาษณ์ จาก clip video สวพ.นครพนม  
ช่วงเวลา 1.00 – 2.42 นาที

ภาคผนวก

## โครงการทำบุญส่งเสริมการออมเฉลิมพระเกียรติ เนื่องในโอกาสมหามงคลพระราชพิธีบรมราชาภิเษก

### ๑. หลักการและเหตุผล

นับแต่พระบาทสมเด็จพระปรเมนทรรามาธิบดีศรีสินทรมหาวชิราลงกรณ พระวชิรเกล้าเจ้าอยู่หัว เสด็จขึ้นครองราชย์ พระองค์ทรงปฏิบัติพระราชกรณียกิจนานัปการ ทรงห่วงใย และทรงคำนึงถึงประโยชน์สุขของอาณาประชาราษฎร์เป็นสำคัญ โดยมีพระราชประสงค์ที่จะสนองพระราชปณิธานในสมเด็จพระบรมชนกนาถ ด้วยการสืบสาน รักษา และต่อยอดศาสตร์พระราชา และโครงการอันเนื่องมาจากพระราชดำริ เพื่อบำบัดทุกข์ บำรุงสุขให้ประชาชนมีชีวิตความเป็นอยู่ที่ดีขึ้น และประเทศชาติเจริญก้าวหน้าอย่างมั่นคง ทั้งยังทรงรับสั่งให้น้อมนำและปฏิบัติตาม “ศาสตร์พระราชาสู่การพัฒนาที่ยั่งยืน” และทรงตระหนักถึงปัญหาความเป็นอยู่ของพสกนิกรของพระองค์อย่างหาที่สุดมิได้ ทั้งด้านทรัพยากร การอุปโภคบริโภค การศึกษา การฝึกอาชีพ คุณภาพชีวิต และโดยเฉพาะอย่างยิ่งการพัฒนาคุณภาพชีวิตของประชาชน พระองค์ทรงส่งเสริมให้เด็กนักเรียนรู้จักเก็บ อดออม และพอเพียง ตามแนวพระราชดำริพระบาทสมเด็จพระปรมินทรมหาภูมิพลอดุลยเดช พระบรมชนกนาถ และพระราชทาน กระปุกออมสินซึ่งมีภาพวาดฝีพระหัตถ์ โดยเป็นภาพครอบครัวที่อบอุ่น ทั้งด้านหน้าและด้านหลัง พร้อมลายพระหัตถ์ข้อความว่า “ครอบครัว สุขสันต์ ช่วยกันเก็บออม และพลังของคนคิดดี ทำดี และมีความกตัญญู เป็นพลังที่มีอานุภาพ ที่จะดำรงรักษาความสุข ความเจริญอย่างวัฒนาถาวร ของครอบครัว ชุมชน และชาติบ้านเมืองต่อไป” พร้อมลายพระอภิไธย ลงวันที่ ๒๘ กรกฎาคม ๒๕๖๐ ยิ่งความปลาบปลื้มปิติและสำนึกในพระมหากรุณาธิคุณอย่างหาที่สุดมิได้

เนื่องในโอกาสมหามงคลพระราชพิธีบรมราชาภิเษก และด้วยความสำนึกในพระมหากรุณาธิคุณที่พระองค์ทรงปฏิบัติพระราชกรณียกิจอย่างต่อเนื่อง เป็นโอกาสอันดีที่จะสร้างแรงบันดาลใจให้พสกนิกรไทยได้น้อมนำมาปฏิบัติอย่างเป็นระบบ สมดังพระราชปณิธานสืบต่อไป กรมตรวจบัญชีสหกรณ์ซึ่งเป็นหน่วยงานหนึ่งที่ร่วมสนองงานตามพระราชดำริ มาโดยตลอด และเป็นองค์กรที่มีบทบาทในการเสริมสร้างความเข้มแข็งให้แก่เกษตรกร เยาวชน และประชาชนทั่วไป โดยให้ความรู้ด้านการจัดทำบัญชีรายบุคคล จึงจัดทำ “โครงการทำบุญส่งเสริมการออมเฉลิมพระเกียรติ เนื่องในโอกาสมหามงคลพระราชพิธีบรมราชาภิเษก” ขึ้น เพื่อร่วมกันแสดงออกถึงความจงรักภักดี และเฉลิมพระเกียรติเนื่องในโอกาสมหามงคลพระราชพิธีบรมราชาภิเษก ด้วยการสร้างพลังการออม : ออมเงิน ออมความดี เพื่อให้กลุ่มเป้าหมายใช้บัญชีเป็นเครื่องมือในการส่งเสริมการออมตามปรัชญาของเศรษฐกิจพอเพียง สร้างวิถีการออมด้วยบัญชี อันจะนำไปสู่วิถีการใช้ชีวิต อย่างมีวินัยทางการเงิน เกิดกลไกที่เข้มแข็งในการพัฒนาประเทศไทยอย่างยั่งยืนด้วยศาสตร์พระราชา

### ๒. วัตถุประสงค์

- ๒.๑ เพื่อร่วมกันแสดงออกถึงความจงรักภักดีต่อพระบาทสมเด็จพระเจ้าอยู่หัว เนื่องในโอกาสมหามงคลพระราชพิธีบรมราชาภิเษก
- ๒.๒ เพื่อให้กลุ่มเป้าหมายได้ร่วมสร้างพลังการออม : ออมเงิน ออมความดี เฉลิมพระเกียรติเนื่องในโอกาสมหามงคลพระราชพิธีบรมราชาภิเษก
- ๒.๓ เพื่อให้กลุ่มเป้าหมายใช้บัญชีเป็นเครื่องมือในการส่งเสริมการออมตามปรัชญาของเศรษฐกิจพอเพียง

### ๓. เป้าหมาย

สมาชิกสหกรณ์ กลุ่มเกษตรกร เยาวชน และประชาชนทั่วไป จำนวน ๑๐๐,๐๐๐ คน

#### ๔. พื้นที่ดำเนินการ

พื้นที่ดำเนินการ ๗๗ จังหวัด

#### ๕. งบประมาณ

งบประมาณของกรมตรวจบัญชีสหกรณ์ จำนวน ๔,๖๖๐,๘๐๐.๐๐ บาท

#### ๖. ระยะเวลาดำเนินการโครงการ

เมษายน - กรกฎาคม ๒๕๖๒

#### ๗. การดำเนินกิจกรรม

๗.๑ เปิดรับสมัครกลุ่มเป้าหมายเข้าร่วมโครงการ ในช่วงพระราชพิธีบรมราชาภิเษก ตั้งแต่วันที่ ๑๑ เมษายน ๒๕๖๒ ผ่านทางออนไลน์ (Google Form)

๗.๒ ประชุมชี้แจง ทำความเข้าใจโครงการ จัดกิจกรรม “ทำบัญชีส่งเสริมการออม” และ กิจกรรม “สร้างพลังการออม : ออมเงิน ออมความดี”

๗.๓ จัดงานวันเฉลิมพระชนมพรรษา พระบาทสมเด็จพระเจ้าอยู่หัว และจัดกิจกรรมเปิดกระปุก เพื่อสรุปผลการออมเงิน และทำความดี

๗.๔ สรุปผลการจัดงาน และประเมินผลสัมฤทธิ์โครงการส่งกรมตรวจบัญชีสหกรณ์

#### ๘. ผลที่คาดว่าจะได้รับ

๘.๑ กลุ่มเป้าหมายมีโอกาสแสดงออกถึงความจงรักภักดีและเฉลิมพระเกียรติพระบาทสมเด็จพระเจ้าอยู่หัว เนื่องในโอกาสมหามงคลพระราชพิธีบรมราชาภิเษก

๘.๒ กลุ่มเป้าหมายรู้และเข้าใจประโยชน์ของการ “ทำบัญชีและมีเงินออม” เกิดการต่อยอด สร้างเครือข่าย ขยายผลในการน้อมนำปรัชญาของเศรษฐกิจพอเพียงไปพัฒนาตนเองและชุมชนได้

๘.๓ กลุ่มเป้าหมายเกิดแรงกระตุ้นในการสร้างวินัยทางการเงิน เพื่อลดรายจ่าย ลดหนี้สิน มีเงินออม

#### ๙. ผลสัมฤทธิ์ (ตัวชี้วัดเชิงปริมาณ /เชิงคุณภาพ)

๙.๑ กลุ่มเป้าหมายเข้าร่วมกิจกรรมทำบัญชีส่งเสริมการออมเฉลิมพระเกียรติ เนื่องในโอกาสมหามงคลพระราชพิธีบรมราชาภิเษก จำนวนไม่น้อยกว่า ๑,๓๐๐ คน

๙.๒ กลุ่มเป้าหมายที่เข้าร่วมกิจกรรมมีเงินออมเกิดขึ้นรวมกัน ๑๓๐,๐๐๐ บาท

#### ๑๐. ผู้รับผิดชอบโครงการ

ที่ปรึกษาโครงการ	นายโอภาส ทองยงค์ อธิบดีกรมตรวจบัญชีสหกรณ์ รองอธิบดีกรมตรวจบัญชีสหกรณ์ (นายพจน์ภีร์ชต์ เนียมจ้อย) รองอธิบดีกรมตรวจบัญชีสหกรณ์ (นางสาวพรรณทิพย์ สันติภากรณ์)
ผู้อำนวยการโครงการ	ผู้อำนวยการสำนักงานตรวจบัญชีสหกรณ์ที่ ๑ - ๑๐ ผู้อำนวยการสำนักส่งเสริมพัฒนาการบัญชีและถ่ายทอดเทคโนโลยี ผู้อำนวยการกองประสานงานโครงการพระราชดำริ
ผู้บริหารโครงการ	หัวหน้าสำนักงานตรวจบัญชีสหกรณ์ในพื้นที่ ๗๖ จังหวัด ผู้อำนวยการสำนักงานตรวจบัญชีสหกรณ์กรุงเทพมหานคร

**แบบสรุปโครงการและกิจกรรมเฉลิมพระเกียรติ  
เนื่องในโอกาสมหามงคลพระราชพิธีบรมราชาภิเษก**

---

๑. **ชื่อหน่วยงาน** กรมตรวจบัญชีสหกรณ์ กระทรวงเกษตรและสหกรณ์
๒. **ประเภทโครงการ/กิจกรรม** ๓. ด้านการส่งเสริมคุณภาพชีวิต พัฒนาสังคมและจิตใจ
๓. **ชื่อโครงการ** โครงการทำบัญชีส่งเสริมการออมเฉลิมพระเกียรติ เนื่องในโอกาสมหามงคลพระราชพิธีบรมราชาภิเษก
๔. **วัตถุประสงค์/เป้าหมายของโครงการ**
  - ๔.๑ เพื่อร่วมกันแสดงออกถึงความจงรักภักดีสมเด็จพระเจ้าอยู่หัวมหาวชิราลงกรณ บดินทรเทพยวรางกูร
  - ๔.๒ เพื่อให้กลุ่มเป้าหมายได้ร่วมสร้างพลังการออม : ออมเงิน ออมความดี เฉลิมพระเกียรติเนื่องในโอกาสมหามงคลพระราชพิธีบรมราชาภิเษก
  - ๔.๓ เพื่อให้กลุ่มเป้าหมายใช้บัญชีเป็นเครื่องมือในการส่งเสริมการออมตามปรัชญาของเศรษฐกิจพอเพียง
๕. **ระยะเวลาดำเนินการโครงการ/กิจกรรม**

เมษายน - กรกฎาคม ๒๕๖๒
๖. **การดำเนินงาน**
  - ๖.๑ จัดกิจกรรม “ทำบัญชีส่งเสริมการออม”
  - ๗.๒ จัดกิจกรรม “สร้างพลังการออม : ออมเงิน ออมความดี”
๗. **งบประมาณ**
  - ๗.๑ จำนวนงบประมาณ ๔,๖๖๐,๘๐๐.๐๐ บาท
  - ๗.๒ แหล่งที่มาของงบประมาณ : งบประมาณรายจ่ายประจำปีงบประมาณ พ.ศ.๒๕๖๒
๘. **พื้นที่ดำเนินโครงการ/กิจกรรม**

พื้นที่ดำเนินการ ๗๗ จังหวัด
๙. **ประโยชน์ที่คาดว่าจะได้รับ**
  - ๙.๑ กลุ่มเป้าหมายเข้าร่วมกิจกรรมทำบัญชีส่งเสริมการออมเฉลิมพระเกียรติ เนื่องในโอกาสมหามงคลพระราชพิธีบรมราชาภิเษก จำนวนไม่น้อยกว่า ๑๐๐,๐๐๐ คน
  - ๙.๒ กลุ่มเป้าหมายที่เข้าร่วมกิจกรรมมีเงินออมเกิดขึ้นรวมกัน ๑๐,๐๐๐,๐๐๐.๐๐ บาท
๑๐. **ชื่อผู้ประสานงานโครงการ**

นางกาญจนา จิตเพิ่มสุข ผู้อำนวยการกองประสานงานโครงการพระราชดำริ

โทร ๐๘ ๔๗๕๑ ๒๕๓๙

---

# ด่วนที่สุด

ที่ กษ ๐๔๑๗/ ๙๖๙



กรมตรวจบัญชีสหกรณ์  
เทเวศร์ กทม. ๑๐๒๐๐

๒ เมษายน ๒๕๖๒

เรื่อง ขออนุญาตใช้ตราสัญลักษณ์พระราชพิธีบรมราชาภิเษก

เรียน ประธานคณะกรรมการฝ่ายก้นกรองการขอใช้ตราสัญลักษณ์พระราชพิธีบรมราชาภิเษก

อ้างถึง หลักเกณฑ์การพิจารณาขออนุญาตใช้ตราสัญลักษณ์พระราชพิธีบรมราชาภิเษก

- สิ่งที่ส่งมาด้วย
๑. โครงการทำบัญชีส่งเสริมการออม เฉลิมพระเกียรติเนื่องในโอกาสมหามงคลพระราชพิธีบรมราชาภิเษก จำนวน ๓ แผ่น
  ๒. แบบคำขออนุญาตใช้ตราสัญลักษณ์พระราชพิธีบรมราชาภิเษก จำนวน ๑ แผ่น
  ๓. แบบกระปุกออมสิน จำนวน ๑ แผ่น

ตามประกาศหลักเกณฑ์ที่อ้างถึง คณะอนุกรรมการฝ่ายก้นกรองการขอใช้ตราสัญลักษณ์พระราชพิธีบรมราชาภิเษก กำหนดให้หน่วยงานที่มีความประสงค์จะขอใช้ตราสัญลักษณ์พระราชพิธีบรมราชาภิเษกจะต้องมีหนังสือแจ้งความประสงค์ พร้อมแบบคำขออนุญาตแจ้งไปยังคณะอนุกรรมการฝ่ายก้นกรองการขอใช้ตราสัญลักษณ์พระราชพิธีบรมราชาภิเษก ความละเอียดแจ้งแล้ว นั้น

กรมตรวจบัญชีสหกรณ์ ขอเรียนว่า ในโอกาสมหามงคลนี้ ได้จัดทำโครงการทำบัญชีส่งเสริมการออม เฉลิมพระเกียรติเนื่องในโอกาสมหามงคลพระราชพิธีบรมราชาภิเษก ตามสิ่งที่ส่งมาด้วย ๑ โดยมีวัตถุประสงค์ ๓ ประการคือ (๑) เพื่อร่วมกันแสดงออกถึงความจงรักภักดีสมเด็จพระเจ้าอยู่หัวมหาวชิราลงกรณ บดินทรเทพยวรางกูร (๒) เพื่อให้กลุ่มเป้าหมายได้ร่วมสร้างพลังการออม : ออมเงิน ออมความดี เฉลิมพระเกียรติเนื่องในโอกาสมหามงคลพระราชพิธีบรมราชาภิเษก และ (๓) เพื่อให้กลุ่มเป้าหมายใช้บัญชีเป็นเครื่องมือในการส่งเสริมการออมตามปรัชญาของเศรษฐกิจพอเพียง กลุ่มเป้าหมายที่เข้าร่วมโครงการ ประกอบด้วย สมาชิกสหกรณ์ กลุ่มเกษตรกร เยาวชน และประชาชนทั่วไป จำนวน ๑๐๐,๐๐๐ คน ซึ่งในโครงการดังกล่าวกำหนดให้มีการมอบกระปุกออมสินให้แก่ผู้สมัครเข้าร่วมโครงการ เพื่อเป็นสิริมงคล และการส่งเสริมให้เกิดการออมเงิน กำหนดช่วงการจัดงานตั้งแต่เดือนเมษายน - กรกฎาคม ๒๕๖๒

ในการนี้ กรมตรวจบัญชีสหกรณ์พิจารณาแล้วเห็นว่า เพื่อให้ประชาชนกลุ่มเป้าหมายได้มีโอกาสแสดงออกถึงความจงรักภักดี ร่วมกันสร้างพลังการออม : ออมเงิน ออมความดี ด้วยการทำบัญชี จึงได้จัดทำกระปุกออมสินประดับตราสัญลักษณ์พระราชพิธีบรมราชาภิเษก เพื่อเป็นสิริมงคลแก่ผู้สมัครเข้าร่วมโครงการที่มีจิตมุ่งมั่นทำความดีเพื่อตนเอง ครอบครัว สังคม และประเทศชาติ โดยขออนุญาตใช้ตราสัญลักษณ์พระราชพิธีบรมราชาภิเษกประดับบนกระปุกออมสิน รายละเอียดตามสิ่งที่ส่งมาด้วย ๒ และ ๓

ทั้งนี้ ...



ทั้งนี้ กรมตรวจบัญชีสหกรณ์มอบหมายให้ นางกาญจนา จิตเพิ่มสุข ผู้อำนวยการกองประสานงานโครงการพระราชดำริ หมายเลขโทรศัพท์ ๐๘ ๔๗๕๑ ๒๕๓๙ เป็นผู้ติดต่อประสานงาน

จึงเรียนมาเพื่อโปรดพิจารณา และได้โปรดแจ้งผลการพิจารณาให้กรมตรวจบัญชีสหกรณ์ทราบด้วย จักเป็นพระคุณยิ่ง

ขอแสดงความนับถือ



(นายโอภาส ทองยงค์)  
อธิบดีกรมตรวจบัญชีสหกรณ์


กองประสานงานโครงการพระราชดำริ

โทร. ๐ ๒๖๒๘ ๕๗๖๙

โทรสาร ๐ ๒๒๘๒ ๕๘๘๔

แบบคำขออนุญาตใช้ตราสัญลักษณ์พระราชพิธีบรมราชาภิเษก

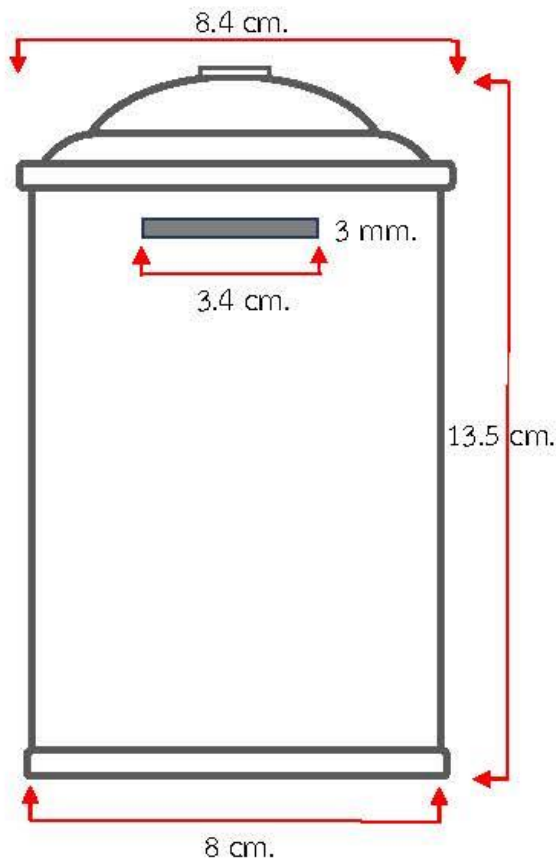
๑. ผู้ขอ (หน่วยงานของรัฐ องค์กรภาคเอกชน มูลนิธิ สมาคม ชมรม หรือบริษัท/ห้าง/ร้าน)  
กรมตรวจบัญชีสหกรณ์  
ที่อยู่/สถานที่ติดต่อ เลขที่ ๑๒ ถนนกรุงเกษม แขวงวัดสามพระยา เขตพระนคร กรุงเทพฯ ๑๐๒๐๐  
โทร. ๐ ๒๖๒๘ ๕๗๖๙ โทรศัพท์เคลื่อนที่ ๐๘ ๕๗๕๑ ๒๕๓๙ โทรสาร ๐ ๒๖๘๒ ๕๘๘๕  
E-mail cpag\_cad@gmail.com Line ID\_soddsuay80
๒. ประเภทสิ่งของที่เชิญตราสัญลักษณ์ฯ ไปประดับหรือประดิษฐาน กระจุกออมสิน
๓. วัตถุประสงค์ เพื่อใช้ในโครงการทำบัญชีส่งเสริมการออมเฉลิมพระเกียรติเนื่องในโอกาสมหามงคลพระราชพิธีบรมราชาภิเษก
๔. จำนวนการจัดทำ ๑๐๐,๐๐๐ ใบ
๕. ต้นทุนต่อหน่วย ๑๓.๙๑ บาท ราคาจัดจำหน่าย (ถ้ามี) บาท
๖. รายได้จากการจำหน่ายนำไปเพื่อ -
๗. กรณีขออนุญาตเชิญตราสัญลักษณ์ฯ ไปใช้เชิงพาณิชย์ ได้นำรายได้ส่วนหนึ่งไปเพื่อสาธารณกุศล หรือสาธารณประโยชน์ ได้แก่ (ระบุให้ชัดเจน) -
๘. เอกสารหลักฐานประกอบการขออนุญาตใช้ตราสัญลักษณ์ฯ
- สำเนาบัตรประจำตัวประชาชน หรือบัตรที่ทางราชการออกให้มีเลขประจำตัว ๑๓ หลัก พร้อมลงนามรับรองสำเนาถูกต้อง จำนวน ๑ แผ่น
  - สำเนาหนังสือรับรองการจดทะเบียนนิติบุคคล หรือสำเนาทะเบียนพาณิชย์ หรือหนังสือสำคัญแสดงการจดทะเบียนธุรกิจการค้า พร้อมลงนามรับรองสำเนาถูกต้อง จำนวน แผ่น
  - ต้นแบบสิ่งของที่แสดงถึงรูปแบบ ลักษณะ ขนาด และตำแหน่งที่จะเชิญตราสัญลักษณ์ฯ ไปประดับหรือประดิษฐาน (กรณีเป็นการจัดทำสิ่งของ) จำนวน ๑ แผ่น/ชิ้น
  - แบบร่างหรือภาพถ่ายที่แสดงถึงรูปแบบ ลักษณะ ขนาด และตำแหน่งที่จะเชิญตราสัญลักษณ์ฯ ไปประดับหรือประดิษฐาน (กรณีเป็นงานก่อสร้างอาคารหรือสิ่งปลูกสร้าง) จำนวน แผ่น
  - เอกสารหลักฐานอื่น เพื่อประกอบการพิจารณา จำนวน แผ่น/ชิ้น
- ข้าพเจ้า นายโอภาส ทองยงค์ ขอรับรองว่าสิ่งของที่ขออนุญาตเชิญตราสัญลักษณ์ฯ ไปประดับหรือประดิษฐานเป็นสิ่งของที่ต้องทำตามกฎหมาย

ลงชื่อ  ผู้ขอ/ตราประทับ  
(นายโอภาส ทองยงค์)  
ตำแหน่ง อธิบดีกรมตรวจบัญชีสหกรณ์  
๖ / เมษายน / ๒๕๖๒

ฝ่ายเลขานุการคณะกรรมการฝ่ายกลั่นกรองการขอใช้ตราสัญลักษณ์พระราชพิธีบรมราชาภิเษก  
สำนักงานปลัดสำนักนายกรัฐมนตรี ทำเนียบรัฐบาล เขตดุสิต กรุงเทพมหานคร ๑๐๓๐๐  
โทร. ๐ ๒๒๘๓ ๔๒๒๗ - ๙ โทรสาร ๐ ๒๒๘๓ ๔๒๔๘ - ๙

## แบบกระปุกออมสิน

โครงการทำบุญซีส่งเสริมการออมเฉลิมพระเกียรติ เนื่องในโอกาสมหามงคลพระราชพิธีบรมราชาภิเษก  
กรมตรวจบัญชีสหกรณ์



- : กระปุกออมสินทรงกลม
- : เหล็กกล้าส หนาไม่ต่ำกว่า 0.20 มิลลิเมตร
- : ด้านบน 8.4 เซนติเมตร (+ - 0.5 มิลลิเมตร)
- : ด้านล่าง 8.0 เซนติเมตร (+ - 0.5 มิลลิเมตร)
- : ความสูง 13.5 เซนติเมตร (+ - 0.5 มิลลิเมตร)
- : ด้านบน พิมพ์ 1 สี พิมพ์สีตามกำหนด
- : ด้านล่าง พิมพ์ 1 สี ตามที่กำหนด
- : ด้านข้าง พิมพ์สีได้ 4 - 6 สี และลวดลายตามที่กำหนด
- : ข้อความตามที่กำหนด
- : มีช่องหยอดเหรียญ ขนาดกว้าง 3.0 มิลลิเมตร X 3.0 เซนติเมตร (เหรียญ 10 บาท สามารถหยอดลงได้) /พร้อมช่องเอาออกได้ ขนาด 3 เซนติเมตร





โครงการทำบุญชิงเสริมการออมเฉลิมพระเกียรติ  
เนื่องในโอกาสมหามงคลพระราชพิธีบรมราชาภิเษก



“ทำบุญได้ ใช้เงินเป็น ดั่งกินออม”

กรมตรวจบัญชีสหกรณ์

๑๒ ถนนกรุงเกษม แขวงวัดสามพระยา เขตพระนคร กรุงเทพมหานคร ๑๐๒๐๐

Call Center ๐ ๒๐๑ ๘๘๘๘

[www.cad.go.th](http://www.cad.go.th)



# ด่วนที่สุด

ที่ นร ๐๑๐๑/๕๑๕๐



คณะอนุกรรมการฝ่ายกลั่นกรองการขอใช้  
ตราสัญลักษณ์พระราชพิธีบรมราชาภิเษก  
สำนักงานปลัดสำนักนายกรัฐมนตรี  
ทำเนียบรัฐบาล กทม. ๑๐๓๐๐

๒ พฤษภาคม ๒๕๖๒

เรื่อง การขออนุญาตใช้ตราสัญลักษณ์พระราชพิธีบรมราชาภิเษก พุทธศักราช ๒๕๖๒

เรียน อธิบดีกรมตรวจบัญชีสหกรณ์

อ้างถึง หนังสือกรมตรวจบัญชีสหกรณ์ ด่วนที่สุด ที่ กษ ๐๔๑๗/๙๑๙ ลงวันที่ ๒ เมษายน ๒๕๖๒

ตามหนังสือที่อ้างถึง กรมตรวจบัญชีสหกรณ์แจ้งความประสงค์ขออนุญาตใช้ตราสัญลักษณ์  
พระราชพิธีบรมราชาภิเษก พุทธศักราช ๒๕๖๒ ความละเอียดแจ้งแล้ว นั้น

คณะอนุกรรมการฝ่ายกลั่นกรองการขอใช้ตราสัญลักษณ์พระราชพิธีบรมราชาภิเษก  
ในคณะกรรมการฝ่ายโครงการและกิจกรรมเฉลิมพระเกียรติ เนื่องในโอกาสมหามงคลพระราชพิธี  
บรมราชาภิเษก พิจารณาแล้ว อนุญาตให้กรมตรวจบัญชีสหกรณ์เชิญตราสัญลักษณ์ฯ ไปประดับบนกระปุกออมสิน  
เพื่อใช้ในโครงการทำบัญชีส่งเสริมการออมเฉลิมพระเกียรติ เนื่องในโอกาสมหามงคลพระราชพิธี  
บรมราชาภิเษก จำนวน ๑๐๐,๐๐๐ ใบ ตามที่แจ้งขอมาเท่านั้น จะเชิญไปใช้เพื่อการอื่นนอกจากวัตถุประสงค์  
และรูปแบบที่ได้รับอนุญาตไว้แล้วไม่ได้ โดยตราสัญลักษณ์ที่เชิญไปใช้นั้นต้องมีรูปแบบและสีที่ถูกต้องตามแบบ  
ที่ทางราชการกำหนด โดยสามารถดาวน์โหลดตราสัญลักษณ์พระราชพิธีบรมราชาภิเษก พุทธศักราช ๒๕๖๒  
ได้ที่เว็บไซต์ สำนักงานปลัดสำนักนายกรัฐมนตรี [www.opm.go.th](http://www.opm.go.th) ทั้งนี้ ให้คำนึงถึงความเหมาะสมและ  
สมพระเกียรติด้วย และเมื่อดำเนินการเสร็จเรียบร้อยแล้ว ก่อนเผยแพร่ประชาสัมพันธ์ให้ส่งสิ่งของและภาพถ่าย  
ที่เชิญตราสัญลักษณ์ฯ ไปประดับให้คณะอนุกรรมการฝ่ายกลั่นกรองการขอใช้ตราสัญลักษณ์ฯ เก็บไว้  
เป็นหลักฐาน จำนวน ๑ หน่วย

อนึ่ง ห้ามนำหนังสือฉบับนี้ไปใช้ในการโฆษณาประชาสัมพันธ์หรือแสวงหาประโยชน์อื่นใดทั้งสิ้น

จึงเรียนมาเพื่อโปรดทราบ

ขอแสดงความนับถือ

(นางประภาศรี บุญวิเศษ)

รองปลัดสำนักนายกรัฐมนตรี

ประธานอนุกรรมการฝ่ายกลั่นกรองการขอใช้ตราสัญลักษณ์

พระราชพิธีบรมราชาภิเษก

ฝ่ายเลขานุการ

โทรศัพท์ ๐ ๒๒๕๓ ๔๒๒๖ - ๙

โทรสาร ๐ ๒๒๕๓ ๔๒๔๘ - ๙

(เลขที่แบบคำขอ ๖๖๒)



# บันทึกข้อความ

อธิบดีกรมตรวจบัญชีสหกรณ์  
 ชั้น ๓๒๕๕  
 ชั้น ๒๓ สก ๒๕๖๒  
 ชั้น ๑๕ ๕๒ น.

กค. ๕๐๒/๒๖ ส.ค. ๒๕๖๒/๑๑.๑๒ น  
 โทร. ๒๓๓๔ - ๒๓๓๗

ส่วนราชการ สำนักงานแผนงานและโครงการพิเศษ กลุ่มโครงการพิเศษ

ที่ กษ ๐๔๐๒/ ๖๑๐

วันที่ ๒๓ สิงหาคม ๒๕๖๒

เรื่อง รายงานการประเมินผลสัมฤทธิ์โครงการทำบัญชีส่งเสริมการออม เถลิงพระเกียรติเนื่องในโอกาสสมหามงคล พระราชพิธีบรมราชาภิเษก

เรียน อธิบดีกรมตรวจบัญชีสหกรณ์

## ๑. ต้นเรื่อง

ตามหนังสือสำนักงานและโครงการพิเศษ ที่ กษ ๐๔๐๒/๕๕๓ ลงวันที่ ๒๐ สิงหาคม ๒๕๖๒ เรื่อง รายงานการประเมินผลสัมฤทธิ์โครงการทำบัญชีส่งเสริมการออม เถลิงพระเกียรติเนื่องในโอกาสสมหามงคล พระราชพิธีบรมราชาภิเษก อธิบดีกรมตรวจบัญชีสหกรณ์ ได้สั่งการให้ติดตามความก้าวหน้าด้วย นั้น

## ๒. ข้อเท็จจริง

บัดนี้ สำนักงานแผนงานและโครงการพิเศษ ได้ติดตามความก้าวหน้าเรียบร้อยแล้ว และขอสรุปการประเมินผลสัมฤทธิ์โครงการทำบัญชีส่งเสริมการออม เถลิงพระเกียรติเนื่องในโอกาสสมหามงคล พระราชพิธีบรมราชาภิเษก ดังนี้

๒.๑ จำนวนที่สมัครเข้าร่วมโครงการ ๑๐๐,๐๒๗ ราย คิดเป็นร้อยละ ๑๐๐.๐๓ ของจำนวนเป้าหมาย ๑๐๐,๐๐๐ ราย ในจำนวนนี้แยกเป็น สมาชิกสหกรณ์ ๔๐,๐๔๒ ราย คิดเป็นร้อยละ ๔๐.๐๓ สมาชิกกลุ่มเกษตรกร ๑,๔๑๐ ราย คิดเป็นร้อยละ ๑.๔๑ เกษตรกร ๑๖,๔๖๙ ราย คิดเป็นร้อยละ ๑๖.๔๖ เยาวชน ๒๗,๔๒๓ ราย คิดเป็นร้อยละ ๒๗.๔๒ และประชาชนทั่วไป ๑๔,๖๘๓ ราย คิดเป็นร้อยละ ๑๔.๖๘

### ๒.๒ ข้อมูลผลการประเมิน สรุปได้ดังนี้

๒.๒.๑ ข้อมูลทั่วไป พบว่า ส่วนใหญ่เป็นเพศหญิง จำนวน ๕๖,๕๑๙ ราย คิดเป็นร้อยละ ๕๖.๕๐ และรับรู้ข้อมูลโครงการฯ ครั้งแรกจากเจ้าหน้าที่สำนักงานตรวจบัญชีสหกรณ์ จำนวน ๙๑,๑๔๖ ราย คิดเป็นร้อยละ ๙๑.๑๒

๒.๒.๒ ข้อมูลผลสัมฤทธิ์กิจกรรม “ทำบัญชีส่งเสริมการออม สร้างพลังการออม (ออมเงิน ออมความดี)” พบว่า ส่วนใหญ่ไม่จดบันทึกบัญชีแต่มีการออมเงิน จำนวน ๖๒,๖๓๗ ราย คิดเป็นร้อยละ ๖๒.๖๒ ในจำนวนดังกล่าวมีลักษณะการออมเงินเดือนละ ๑ ครั้ง มากที่สุด จำนวน ๓๐,๒๗๕ ราย คิดเป็นร้อยละ ๓๐.๒๗ และมีวัตถุประสงค์หลักในการออม เพื่อไว้ใช้จ่ายยามฉุกเฉิน จำนวน ๓๐,๗๔๗,๖๗๕ บาท ๑๓,๔๕๒ ราย คิดเป็นร้อยละ ๑๓.๔๕

๒.๒.๓ ข้อมูลความพึงพอใจ และการดำเนินการหลังสิ้นสุดโครงการฯ พบว่า ส่วนใหญ่มีความพึงพอใจต่อโครงการฯ อยู่ในระดับมาก จำนวน ๕๓,๔๘๓ ราย คิดเป็นร้อยละ ๕๓.๔๗ มีการจดบันทึกบัญชี/ออมเงินต่อหลังสิ้นสุดโครงการฯ จำนวน ๖๘,๗๙๖ ราย คิดเป็นร้อยละ ๖๘.๗๘ และมีการแนะนำการทำบัญชี/ออมเงินแก่คนในครอบครัวหรือคนอื่น ๆ จำนวน ๗๔,๖๖๘ ราย คิดเป็นร้อยละ ๗๔.๖๕

๓. กฎหมาย...

๓. กฎหมาย ระเบียบที่เกี่ยวข้อง -

๔. ข้อพิจารณา -

๕. ข้อเสนอแนะ -

จึงเรียนมาเพื่อโปรดทราบ



(นางรพีพร กลั่นเนียม)

ผู้อำนวยการสำนักแผนงานและโครงการพิเศษ

ทราบ



๖> ๕.๓.๕๖

(นายโอภาส ทองยงค์)  
อธิบดีกรมตรวจบัญชีสหกรณ์

- ดินกุดพิเคราะห์



๒๖ ธ.ค. ๒๕๖๓

(นางรพีพร กลั่นเนียม)

ผู้อำนวยการสำนักแผนงานและโครงการพิเศษ



อธิบดีกรมตรวจบัญชีสหกรณ์  
เลขที่รับ ๕๙๙๑  
วันที่ ๑ ต.ค. ๒๕๖๒  
เวลา ๑๓:๒๕.

รตส.พจนปกรณ์  
รับที่ ๑๕๓๖  
วันที่ ๑ ต.ค. ๒๕๖๒  
เวลา ๑๑:๑๖ น.

## บันทึกข้อความ

ส่วนราชการ กองประสานงานโครงการพระราชดำริ โทร.๒๕๖๖ กปร. ๒๗/๕๓.ค.๖๕  
ที่ กษ ๐๔๑๗/ ๖๖๖ วันที่ ๓๐ กันยายน ๒๕๖๒

เรื่อง สรุปผลการดำเนินงานโครงการทำบัญชีส่งเสริมการออมเฉลิมพระเกียรติ เนื่องในโอกาสมหามงคล  
พระราชพิธีบรมราชาภิเษก  
เรียน อธิบดีกรมตรวจบัญชีสหกรณ์

### ๑. ต้นเรื่อง

ตามที่อธิบดีกรมตรวจบัญชีสหกรณ์ อนุมัติให้จัดทำ “โครงการทำบัญชีส่งเสริมการออมเฉลิมพระเกียรติ เนื่องในโอกาสมหามงคลพระราชพิธีบรมราชาภิเษก” โดยมีวัตถุประสงค์เพื่อร่วมกันแสดงออกถึงความจงรักภักดีต่อพระบาทสมเด็จพระปรเมนทรรามาธิบดีศรีสินทรมหาวชิราลงกรณ พระวชิรเกล้าเจ้าอยู่หัว ด้วยการสร้างพลังการออม : ออมเงิน ออมความดี โดยใช้บัญชีเป็นเครื่องมือในการส่งเสริมการออม ตามปรัชญาของเศรษฐกิจพอเพียง และมอบหมายให้กองประสานงานโครงการพระราชดำริรับผิดชอบการอำนวยความสะดวกโครงการให้สำเร็จตามเป้าหมายที่กำหนดไว้ ความละเอียดแจ้งแล้ว นั้น

### ๒. ข้อเท็จจริง

กองประสานงานโครงการพระราชดำริ ได้ดำเนินงานตามแผนปฏิบัติงาน (Action Plan) ตั้งแต่วันที่ เดือนเมษายน จนถึงเดือนกันยายน และขอสรุปผลการดำเนินโครงการ ดังนี้

๒.๑ การจัดสรรกลุ่มเป้าหมายและการรับสมัครสมาชิกเข้าร่วมโครงการ ตามแผนงาน กำหนดรับสมัครกลุ่มเป้าหมายเข้าร่วมโครงการ จำนวน ๑๐๐,๐๐๐ ราย ในพื้นที่ ๗๗ จังหวัด ตั้งแต่วันที่ ๑๑ เมษายน ๒๕๖๒ เป็นต้นไป และปิดการรับสมัครเมื่อวันที่ ๓๑ พฤษภาคม ๒๕๖๒ เพื่อให้สำนักงานตรวจบัญชีสหกรณ์จังหวัดสามารถกระตุ้น/ติดตามการออมเงินของผู้สมัครได้ สรุปมีผู้สมัครจำนวนทั้งสิ้น ๑๐๐,๐๒๗ ราย แบ่งเป็น เพศชาย จำนวน ๔๓,๓๕๖ ราย คิดเป็นร้อยละ ๔๓.๓๔ เพศหญิง จำนวน ๕๖,๖๗๑ ราย คิดเป็นร้อยละ ๕๖.๖๖ ผู้สมัครเข้าร่วมโครงการฯ ส่วนใหญ่เป็นสมาชิกสหกรณ์ จำนวน ๓๑,๔๕๓ ราย คิดเป็นร้อยละ ๓๑.๔๔ รองลงมาเป็นนักเรียน จำนวน ๒๗,๘๔๒ ราย คิดเป็นร้อยละ ๒๗.๘๓ และเป็นเกษตรกร จำนวน ๒๑,๐๐๗ ราย คิดเป็นร้อยละ ๒๑.๐๐ การตั้งเป้าหมายในการออมเพื่อตนเอง จำนวน ๗๕,๙๗๐ ราย คิดเป็นร้อยละ ๗๕.๙๕ เพื่อบุคคลในครอบครัว จำนวน ๕๙,๔๓๒ ราย คิดเป็นร้อยละ ๕๙.๔๒ เพื่อสังคม จำนวน ๒๐,๔๖๓ ราย คิดเป็นร้อยละ ๒๐.๔๖ และเพื่อการลงทุน จำนวน ๑๗,๘๗๙ ราย คิดเป็นร้อยละ ๑๗.๘๗ (เอกสารแนบ ๑)

ทั้งนี้ กองประสานงานโครงการพระราชดำริได้บริหารจัดการเป้าหมายจากส่วนกลางลดลง ๙๔ ราย ให้กับ สตส. อุตรธานี (๒ ราย) เลย (๑๖ ราย) บึงกาฬ (๓ ราย) พิษณุโลก (๑๑ ราย) และเชียงใหม่ (๖๒ ราย เพื่อโครงการเกษตรวิชญา) คงเหลือส่วนเกินเป็นของ สตส.แพร่ จำนวน ๒๗ ราย

๒.๒ การจัดกิจกรรมเปิดตัวโครงการ (Kick off) ดำเนินการเรียบร้อยแล้ว เมื่อวันที่ ๘ พฤษภาคม ๒๕๖๒ พร้อมกับการจัดประชุมอาสาสมัครเกษตรด้านบัญชี ทำให้ประหยัดงบประมาณในการจัดงาน จำนวน ๗๕,๐๐๐.๐๐ บาท

๒.๓ การจัดทำกระปุกออมสิน จำนวน ๑๐๐,๐๐๐ ใบ ได้รับจัดสรรงบประมาณ จำนวน ๒,๕๐๐,๐๐๐.๐๐ บาท ดำเนินการจัดซื้อจัดจ้างตามระเบียบที่ทางราชการกำหนด โดยสืบราคาก่อนจัดซื้อจัดจ้าง ใช้วงเงินงบประมาณเพียง ๑,๕๐๐,๐๐๐.๐๐ บาท และดำเนินการจัดซื้อจัดจ้างตามระเบียบที่ทางราชการกำหนดด้วย

วิธี e- bidding ...



วิธี e - bidding ตั้งแต่วันที่ ๗ พฤษภาคม ๒๕๖๒ ตามลำดับ ผลปรากฏว่า ไม่มีผู้รับจ้างจึงใช้วิธีคัดเลือก และเมื่อวันที่ ๑๓ มิถุนายน ๒๕๖๒ บริษัท เอ็น-พราวด์ เซอร์วิสแอนด์ซัพพลาย จำกัด ได้รับการคัดเลือก โดยเสนอ ราคาต่ำสุด กระปุกออมสิน ๑๐๐,๐๐๐ ใบ ราคา ๑,๔๘๙,๐๐๐.๐๐ บาท บริษัทฯ ผู้รับจ้างได้จัดส่งกระปุกออมสิน จำนวน ๑๐๐,๐๐๐ ใบ ไปยัง ๗๖ จังหวัด และกองประสานงานโครงการพระราชดำริเรียบร้อยแล้ว

**๒.๔ งบประมาณ** ได้รับการจัดสรรงบประมาณจากกรมตรวจบัญชีสหกรณ์ จำนวน ๔,๖๖๐,๘๐๐.๐๐ บาท โอนให้สำนักงานตรวจบัญชีสหกรณ์ ๗๖ จังหวัด จำนวน ๑,๘๗๑,๘๕๐.๐๐ บาท เพื่อเป็นค่าใช้จ่ายในการประชาสัมพันธ์โครงการ และจัดกิจกรรมในระดับจังหวัด ส่วนที่เหลือ จำนวน ๒,๗๘๘,๙๕๐.๐๐ บาท อยู่ในความรับผิดชอบของกองประสานงานโครงการพระราชดำริ และได้แจ้งคิณงบประมาณ บางส่วน เมื่อวันที่ ๓๐ พฤษภาคม ๒๕๖๒ จำนวน ๑,๐๙๒,๖๒๙.๕๐ บาท ต่อมาได้รับการจัดสรรงบประมาณ เพิ่มเติม จำนวน ๕๗๓,๔๙๔.๕๐ บาท เพื่อเป็นค่าใช้จ่ายในการกระตุ้นติดตามโครงการ ให้แก่สำนักงานตรวจ บัญชีสหกรณ์ ๗๖ จังหวัด และกองประสานงานโครงการพระราชดำริ รวมงบประมาณที่ได้รับการจัดสรร จำนวนทั้งสิ้น ๔,๑๔๑,๖๖๕.๐๐ บาท (เอกสารแนบ ๒)

**๒.๕ การจัดกิจกรรมเปิดกระปุกในระดับกรม** ดำเนินการเรียบร้อยแล้ว เมื่อวันที่ ๕ กันยายน ๒๕๖๒ ณ ห้องประชุม ๔๐๔ กรมตรวจบัญชีสหกรณ์ โดยเชิญผู้แทนโรงเรียนที่สมัครเข้าร่วมโครงการ จำนวน ๘ โรงเรียน นักเรียน ประชาชนทั่วไป บุคลากรในส่วนกลาง ผู้ร่วมงาน และเจ้าหน้าที่ รวมทั้งสิ้น ๗๓ คน จัดกิจกรรมเปิดกระปุก/แลกเปลี่ยนประสบการณ์การออม พร้อมมอบกระปุก จำนวน ๑,๐๖๖ ใบ ให้แก่ครู ตัวแทนโรงเรียน จำนวน ๘ โรงเรียน ๑,๐๔๒ ใบ ประชาชนทั่วไป จำนวน ๔ ใบ บุคลากรในส่วนกลาง ๙ ใบ เจ้าหน้าที่ ๑๑ ใบ ที่เข้าร่วมงาน ประชาชนทั่วไปมารับเอง ๙๔ ใบ ในส่วนที่เหลือ จำนวน ๔๒ คน (๔๒ ใบ) กองประสานงานโครงการพระราชดำริ ดำเนินการประสานและจัดส่งกระปุกออมสินทางไปรษณีย์ ซึ่งการประเมินผลโครงการ พบว่าระดับความพึงพอใจที่มีต่อโครงการฯ อยู่ในระดับมากที่สุด และมีข้อเสนอแนะ โครงการดังกล่าวเป็นโครงการที่ดีมากโครงการหนึ่ง ควรส่งเสริมให้มีการดำเนินงานอย่างต่อเนื่องทุก ๆ ปี (เอกสารแนบ ๓)

**๒.๖ การประเมินผลโครงการฯ** สำนักแผนงานและโครงการพิเศษ กลุ่มโครงการพิเศษ สรุปผลการประเมินผลสัมฤทธิ์โครงการฯ ดังนี้

(๑) ข้อมูลผลสัมฤทธิ์กิจกรรม “ทำบัญชีส่งเสริมการออม สร้างพลังการออม (ออมเงิน ออมความดี)” พบว่า ส่วนใหญ่ไม่จดบันทึกบัญชีแต่มีการออมเงิน จำนวน ๖๒,๖๓๗ ราย คิดเป็นร้อยละ ๖๒.๖๒ และออมเงินเดือนละ ๑ ครั้ง มากที่สุด จำนวน ๓๐,๒๗๕ ราย คิดเป็นร้อยละ ๓๐.๒๗ และมีวัตถุประสงค์ ในการออมเพื่อไว้ใช้ในยามฉุกเฉิน จำนวน ๓๐,๗๔๗,๖๗๕.๐๐ บาท ๑๓,๔๕๒ ราย คิดเป็นร้อยละ ๑๓.๔๕

(๒) ข้อมูลความพึงพอใจ พบว่า ส่วนใหญ่มีความพึงพอใจต่อโครงการฯ อยู่ในระดับมาก จำนวน ๕๓,๔๘๓ ราย คิดเป็นร้อยละ ๕๓.๔๗ มีการจดบันทึกบัญชี/ออมเงินต่อหลังสิ้นสุดโครงการฯ จำนวน ๖๘,๗๙๖ ราย คิดเป็นร้อยละ ๖๘.๗๘ และมีการแนะนำการทำบัญชี/ออมเงินแก่คนในครอบครัวหรือคนอื่น ๆ จำนวน ๗๔,๖๖๘ ราย คิดเป็นร้อยละ ๗๔.๖๕ (เอกสารแนบ ๔)

### ๓. กฎหมาย ระเบียบที่เกี่ยวข้อง -

๔. ข้อพิจารณา...

๔. ข้อพิจารณา

เห็นสมควรจัดทำเป็นหนังสือที่ระลึก “โครงการทำบุญสืบส่งเสริมการออมเฉลิมพระเกียรติ  
เนื่องในโอกาสสมหามงคลพระราชพิธีบรมราชาภิเษก” เพื่อประมวลผลงานและภาพกิจกรรมดังกล่าว เผยแพร่  
หน่วยงานที่เกี่ยวข้องและ สตส.ทั้ง ๗๗ จังหวัด ในปีงบประมาณ ๒๕๖๓

๕. ข้อเสนอแนะ -

จึงเรียนมาเพื่อโปรดพิจารณา

ทพจก อภิสิทธิ์  
(นางกาญจนา จิตเต็มสูง) ๓๐ ก.ย. ๖๓  
ผู้อำนวยการกองประสานงานโครงการพระราชดำริ

- เห็นชอบตามเสนอ ✓
- ไฟล์หนังสือ e-book

ทพจก  
๑ ก.ย. ๖๓  
(นายโอภาส ทองยงค์)  
อธิบดีกรมตรวจบัญชีสหกรณ์

ทพจก  
(นายพจน์ภริชต์ เนียมจ้อย)  
รองอธิบดีกรมตรวจบัญชีสหกรณ์

โดยให้ทำเป็น  
E-book

ทพจก ๒๐๐๓๐๓๐๓ อัญญา ดิษฐานนท์

ทพจก  
๑ ก.ย. ๖๓

นางสาวปัทมนันท์ ตุงจิตร  
ภัทรีพยาบาลบุคคลชำนาญการ  
รักษาการแทน

ผู้อำนวยการกองประสานงานโครงการพระราชดำริ



กรมตรวจบัญชีสหกรณ์

12 ถนนกรุงเกษม แขวงวัดสามพระยา เขตพระนคร กรุงเทพฯ 12000

CALL CENTER 0 2016 8888

